

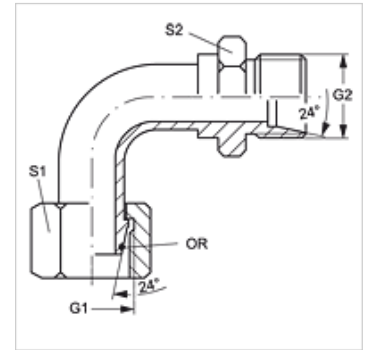
# WB90 AOL HL

Verbindungs-Stutzen, Winkel 90°

**HANSA FLEX**

## Eigenschaften

<b>Anschluss 1</b>	metrisches Muttergewinde
<b>Dichtform 1</b>	24° Außenkonus mit O-Ring
<b>Anschluss 2</b>	metrisches Außengewinde zylindrisch
<b>Dichtform 2</b>	24° Innenkonus
<b>Bauart</b>	Verbindungs-Stutzen (Rohrbogen kurz)
<b>Bauform</b>	Winkel 90°
<b>Werkstoff</b>	Stahl
<b>Oberfläche</b>	galvanisch beschichtet



## Hinweis

Hinweise zur Montage, Einbau, Druckbelastung und zulässige Betriebstemperaturen entnehmen Sie bitte den technischen Informationen für Rohrverschraubungen.

## Artikel

Bezeichnung	Baureihe	Rohr-Außen Ø (mm)	Berechnungsdruck (bar)	G1 + G2	S1	S2	OR
WB90 AOL 04 HL	L	6	315	M 12 x 1,5	14	14	4,0 x 1,5
WB90 AOL 06 HL	L	8	315	M 14 x 1,5	17	14	6,0 x 1,5
WB90 AOL 08 HL	L	10	315	M 16 x 1,5	19	17	7,5 x 1,5
WB90 AOL 10 HL	L	12	315	M 18 x 1,5	22	19	9,0 x 1,5
WB90 AOL 13 HL	L	15	315	M 22 x 1,5	27	22	12,0 x 2,0
WB90 AOL 16 HL	L	18	315	M 26 x 1,5	32	27	15,0 x 2,0
WB90 AOL 20 HL	L	22	160	M 30 x 2	36	36	20,0 x 2,0
WB90 AOL 25 HL	L	28	160	M 36 x 2	41	36	26,0 x 2,0
WB90 AOL 32 HL	L	35	160	M 42 x 2	50	46	32,0 x 2,5
WB90 AOL 40 HL	L	42	160	M 52 x 2	60	55	38,0 x 2,5

Baureihe: LL = Sehr Leicht L = Leicht S = Schwer – SW, S1, S2 = Schlüsselweite