

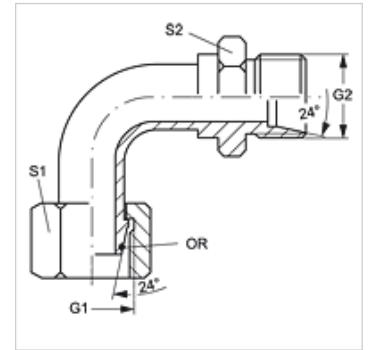
WB90 AOS HS

Verbindungs-Stutzen, Winkel 90°

HANSA FLEX

Eigenschaften

Anschluss 1	metrisches Muttergewinde
Dichtform 1	24° Außenkonus mit O-Ring
Anschluss 2	metrisches Außengewinde zylindrisch
Dichtform 2	24° Innenkonus
Bauart	Verbindungs-Stutzen (Rohrbogen kurz)
Bauform	Winkel 90°
Werkstoff	Stahl
Oberfläche	galvanisch beschichtet



Hinweis

Hinweise zur Montage, Einbau, Druckbelastung und zulässige Betriebstemperaturen entnehmen Sie bitte den technischen Informationen für Rohrverschraubungen.

Artikel

Bezeichnung	Baureihe	Rohr-Außen Ø (mm)	Berechnungsdruck (bar)	G1 + G2	S1	S2	OR
WB90 AOS 03 HS	S	6	600	M 14 x 1,5	17	14	4,0 x 1,5
WB90 AOS 04 HS	S	8	600	M 16 x 1,5	19	17	6,0 x 1,5
WB90 AOS 06 HS	S	10	600	M 18 x 1,5	22	19	7,5 x 1,5
WB90 AOS 08 HS	S	12	600	M 20 x 1,5	24	22	9,0 x 1,5
WB90 AOS 10 HS	S	14	600	M 22 x 1,5	27	22	10,0 x 2,0
WB90 AOS 13 HS	S	16	400	M 24 x 1,5	30	24	12,0 x 2,0
WB90 AOS 16 HS	S	20	400	M 30 x 2	36	30	16,3 x 2,4
WB90 AOS 20 HS	S	25	400	M 36 x 2	46	36	20,3 x 2,4
WB90 AOS 25 HS	S	30	400	M 42 x 2	50	46	25,3 x 2,4
WB90 AOS 32 HS	S	38	360	M 52 x 2	60	55	33,3 x 2,4

Baureihe: LL = Sehr Leicht L = Leicht S = Schwer – SW, S1, S2 = Schlüsselweite