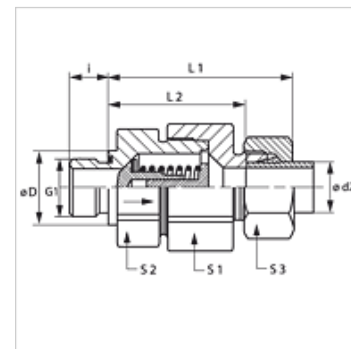


Eigenschaften

Anschluss 1	metrisches Außengewinde zylindrisch
Dichtform 1	Form E
Anschluss 2	metrisches Außengewinde zylindrisch
Dichtform 2	24° Innenkonus
Bauart	Rückschlagventil, Einschraubverbindung
Bauform	gerade
Lieferumfang	Stutzen mit Überwurfmutter und Schneidring
Werkstoff	Stahl
Oberfläche	galvanisch beschichtet



Hinweis

Hinweise zur Montage, Einbau, Druckbelastung und zulässige Betriebstemperaturen entnehmen Sie bitte den technischen Informationen für Rohrverschraubungen.

Beschreibung

Strömungsrichtung vom Einschraubzapfen

Bestellhinweise

Auch mit Ansprechdruck 0,2; 0,5; 2; 3; 5 bar lieferbar.

Artikel

Bezeichnung	Ansprechdruck	Baureihe	Betriebsdruck	Ø d2 (mm)	G1	Ø D (mm)	i (mm)	L1 (mm)	L2 (mm)	S1	S2	S3
HVM NW 04 HL ED	ca. 1 bar	L	PN 250	6	M 10 x 1	14	8	42,5	28,0	17	17	14
HVM NW 06 HL ED	ca. 1 bar	L	PN 250	8	M 12 x 1,5	17	12	43,5	29,0	19	19	17
HVM NW 08 HL ED	ca. 1 bar	L	PN 250	10	M 14 x 1,5	19	12	53,0	38,5	24	22	19
HVM NW 10 HL ED	ca. 1 bar	L	PN 250	12	M 16 x 1,5	22	12	57,0	42,5	30	27	22
HVM NW 13 HL ED	ca. 1 bar	L	PN 250	15	M 18 x 1,5	24	12	60,5	45,5	32	27	27
HVM NW 16 HL ED	ca. 1 bar	L	PN 160	18	M 22 x 1,5	27	14	66,0	50,0	36	36	32
HVM NW 20 HL ED	ca. 1 bar	L	PN 160	22	M 26 x 1,5	32	16	71,0	55,0	46	41	36
HVM NW 25 HL ED	ca. 1 bar	L	PN 100	28	M 33 x 2	40	18	79,5	63,0	50	55	41
HVM NW 32 HL ED	ca. 1 bar	L	PN 100	35	M 42 x 2	50	20	90,5	69,0	60	60	50
HVM NW 40 HL ED	ca. 1 bar	L	PN 100	42	M 48 x 2	55	22	91,0	68,5	70	65	60
HVM NW 03 HS ED	ca. 1 bar	S	PN 400	6	M 12 x 1,5	17	12	46,0	31,5	19	19	17
HVM NW 04 HS ED	ca. 1 bar	S	PN 400	8	M 14 x 1,5	19	12	46,0	31,5	19	19	19
HVM NW 06 HS ED	ca. 1 bar	S	PN 400	10	M 16 x 1,5	22	12	54,0	38,0	24	22	22
HVM NW 08 HS ED	ca. 1 bar	S	PN 400	12	M 18 x 1,5	24	12	57,0	41,0	27	24	24
HVM NW 10 HS ED	ca. 1 bar	S	PN 315	14	M 20 x 1,5	26	14	62,0	44,5	32	27	27
HVM NW 13 HS ED	ca. 1 bar	S	PN 315	16	M 22 x 1,5	27	14	66,0	48,0	36	32	30
HVM NW 16 HS ED	ca. 1 bar	S	PN 250	20	M 27 x 2	32	16	73,5	52,0	46	41	36
HVM NW 20 HS ED	ca. 1 bar	S	PN 250	25	M 33 x 2	40	18	78,5	54,5	50	46	46
HVM NW 25 HS ED	ca. 1 bar	S	PN 250	30	M 42 x 2	50	20	90,5	64,0	60	60	50
HVM NW 32 HS ED	ca. 1 bar	S	PN 250	38	M 48 x 2	55	22	100,0	69,5	70	65	60

Baureihe: LL = Sehr Leicht L = Leicht S = Schwer - PN = Nenndruck PB = max. Betriebsdruck - Ø d2 = Rohraußendurchmesser

Produktvarianten

HVM ED VA	Rückschlagventil, Einschraubverbindung, Edelstahl
XHVM ED	Rückschlagventil, Einschraubverbindung, Stahl

Zubehör

RD FEDER	Feder für Rückschlagventil
RD FEDER PT	Feder für Rückschlagventil

Ersatzteile

WD	Weichdichtung für ED-Verschraubungen
-----------	--------------------------------------