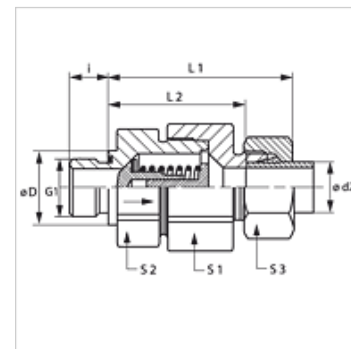


Eigenschaften

Anschluss 1	BSP-Außengewinde zylindrisch
Dichtform 1	Form E
Anschluss 2	metrisches Außengewinde zylindrisch
Dichtform 2	24° Innenkonus
Bauart	Rückschlagventil, Einschraubverbindung
Bauform	gerade
Lieferumfang	Stutzen mit Überwurfmutter und Schneidring
Werkstoff	Stahl
Oberfläche	galvanisch beschichtet



Hinweis

Hinweise zur Montage, Einbau, Druckbelastung und zulässige Betriebstemperaturen entnehmen Sie bitte den technischen Informationen für Rohrverschraubungen.

Beschreibung

Strömungsrichtung vom Einschraubzapfen

Bestellhinweise

Auch mit Ansprechdruck 0,2; 0,5; 2; 3; 5 bar lieferbar.

Artikel

Bezeichnung	Ansprechdruck	Baureihe	Betriebsdruck	Ø d2 (mm)	G1	Ø D (mm)	i (mm)	L1 (mm)	L2 (mm)	S1	S2	S3
HVR NW 04 HL ED	ca. 1 bar	L	PN 250	6	G 1/8" -28	14	8	42,5	28,0	17	17	14
HVR NW 06 HL ED	ca. 1 bar	L	PN 250	8	G 1/4" -19	19	12	44,5	30,0	19	19	17
HVR NW 08 HL ED	ca. 1 bar	L	PN 250	10	G 1/4" -19	19	12	53,0	38,5	24	22	19
HVR NW 10 HL ED	ca. 1 bar	L	PN 250	12	G 3/8" -19	22	12	57,0	42,5	30	27	22
HVR NW 13 HL ED	ca. 1 bar	L	PN 250	15	G 1/2" -14	27	14	60,5	45,5	32	27	27
HVR NW 16 HL ED	ca. 1 bar	L	PN 160	18	G 1/2" -14	27	14	66,0	50,0	36	36	32
HVR NW 20 HL ED	ca. 1 bar	L	PN 160	22	G 3/4" -14	32	16	71,0	55,0	46	41	36
HVR NW 25 HL ED	ca. 1 bar	L	PN 100	28	G 1" -11	40	18	79,5	63,0	55	50	41
HVR NW 32 HL ED	ca. 1 bar	L	PN 100	35	G 1.1/4" -11	50	20	90,5	69,0	60	60	50
HVR NW 40 HL ED	ca. 1 bar	L	PN 100	42	G 1.1/2" -11	55	22	91,0	68,5	70	65	60
HVR NW 03 HS ED	ca. 1 bar	S	PN 400	6	G 1/4" -19	19	12	46,0	31,5	19	19	17
HVR NW 04 HS ED	ca. 1 bar	S	PN 400	8	G 1/4" -19	19	12	46,0	38,5	19	19	19
HVR NW 06 HS ED	ca. 1 bar	S	PN 400	10	G 3/8" -19	22	12	54,0	45,5	24	22	22
HVR NW 08 HS ED	ca. 1 bar	S	PN 400	12	G 3/8" -19	22	12	57,0	41,0	27	24	24
HVR NW 10 HS ED	ca. 1 bar	S	PN 315	14	G 1/2" -14	27	14	62,0	44,5	32	27	27
HVR NW 13 HS ED	ca. 1 bar	S	PN 315	16	G 1/2" -14	27	14	66,0	48,0	36	32	30
HVR NW 16 HS ED	ca. 1 bar	S	PN 250	20	G 3/4" -14	32	16	73,5	52,0	46	41	36
HVR NW 20 HS ED	ca. 1 bar	S	PN 250	25	G 1" -11	40	18	78,5	54,5	50	46	46
HVR NW 25 HS ED	ca. 1 bar	S	PN 250	30	G 1.1/4" -11	50	20	90,5	64,0	60	60	50
HVR NW 32 HS ED	ca. 1 bar	S	PN 250	38	G 1.1/2" -11	55	22	100,0	69,5	70	65	60

Baureihe: LL = Sehr Leicht L = Leicht S = Schwer - PN = Nenndruck PB = max. Betriebsdruck - Ø d2 = Rohraußendurchmesser

Produktvarianten

HVR ED VA	Rückschlagventil, Einschraubverbindung, Edelstahl
XHVR ED	Rückschlagventil, Einschraubverbindung, Stahl

Zubehör

RD FEDER	Feder für Rückschlagventil
RD FEDER PT	Feder für Rückschlagventil

Ersatzteile

WD	Weichdichtung für ED-Verschraubungen
-----------	--------------------------------------