

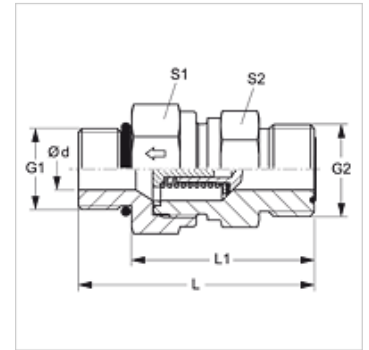
# HZO HJOF

Rückschlagventil, Einschraubverbindung

**HANSA FLEX**

## Eigenschaften

<b>Anschluss 1</b>	UN/UNF-Außengewinde
<b>Dichtform 1</b>	O-Ring-abdichtend
<b>Anschluss 2</b>	ORFS-Außengewinde
<b>Dichtform 2</b>	flachdichtend mit O-Ring
<b>Bauart</b>	Rückschlagventil, Einschraubverbindung
<b>Bauform</b>	gerade
<b>Werkstoff</b>	Stahl
<b>Oberfläche</b>	galvanisch beschichtet



## Beschreibung

Strömungsrichtung zum Einschraubzapfen

## Bestellhinweise

Auch mit Ansprechdruck 0,2; 0,5; 2; 3; 5; 6 bar lieferbar.

## Artikel

Bezeichnung	Ansprechdruck	Betriebsdruck	Ø d (mm)	G1	G2	L (mm)	L1 (mm)	S1	S2
HZO 04 HJOF	ca. 1 bar	PN 400	3,5	7/16" -20 UNF	9/16" -18 UNF	45,5	34,5	19	19
HZO 06 HJOF	ca. 1 bar	PN 400	5,5	9/16" -18 UNF	11/16" -16 UN	54,5	42,5	22	24
HZO 08 HJOF	ca. 1 bar	PN 400	5,5	3/4" -16 UNF	13/16" -16 UN	60,5	46,5	24	27
HZO 10 HJOF	ca. 1 bar	PN 315	11,5	7/8" -14 UNF	1" -14 UNS	71,0	55,0	32	36
HZO 12 HJOF	ca. 1 bar	PN 250	15,0	1.1/16" -12 UN	1.3/16" -12 UN	79,0	60,5	41	46
HZO 16 HJOF	ca. 1 bar	PN 250	19,0	1.5/16" -12 UN	1.7/16" -12 UN	82,5	64,0	46	50
HZO 20 HJOF	ca. 1 bar	PN 250	24,0	1.5/8" -12 UN	1.11/16" -12 UN	92,5	74,0	60	60
HZO 24 HJOF	ca. 1 bar	PN 250	29,0	1.7/8" -12 UN	2" -12 UN	99,5	81,0	65	70

PN = Nenndruck PB = max. Betriebsdruck