

HZR ED HJOF

Rückschlagventil, Einschraubverbindung

HANSA FLEX

Eigenschaften

Anschluss 1 BSP-Außengewinde zylindrisch

Dichtform 1 Form E

Anschluss 2 ORFS-Außengewinde

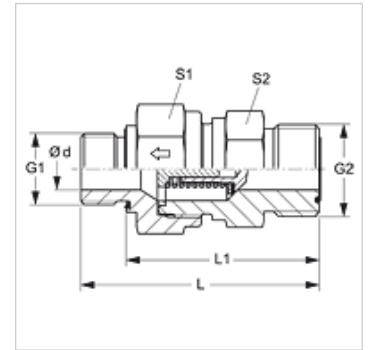
Dichtform 2 flachdichtend mit O-Ring

Bauart Rückschlagventil, Einschraubverbindung

Bauform gerade

Werkstoff Stahl

Oberfläche galvanisch beschichtet



Beschreibung

Strömungsrichtung zum Einschraubzapfen

Bestellhinweise

Auch mit Ansprechdruck 0,2; 0,5; 2; 3; 5; 6 bar lieferbar.

Artikel

Bezeichnung	Ansprechdruck	Betriebsdruck	Ø d (mm)	G1	G2	L (mm)	L1 (mm)	S1	S2
HZR 02 ED 04 HJOF	ca. 1 bar	PN 400	3,5	G 1/8" -28	9/16" -18 UNF	44,5	36,5	19	19
HZR 04 ED 06 HJOF	ca. 1 bar	PN 400	6,5	G 1/4" -19	11/16" -16 UN	56,4	44,5	22	24
HZR 06 ED 08 HJOF	ca. 1 bar	PN 400	7,5	G 3/8" -19	13/16" -16 UN	61,5	49,5	24	27
HZR 08 ED 10 HJOF	ca. 1 bar	PN 315	11,5	G 1/2" -14	1" -14 UNS	70,0	56,0	32	36
HZR 12 ED HJOF	ca. 1 bar	PN 250	15,0	G 3/4" -14	1.3/16" -12 UN	77,5	53,5	41	46
HZR 16 ED HJOF	ca. 1 bar	PN 250	19,0	G 1" -11	1.7/16" -12 UN	84,0	66,0	46	50
HZR 20 ED HJOF	ca. 1 bar	PN 250	24,0	G 1.1/4" -11	1.11/16" -12 UN	95,0	75,0	60	60
HZR 24 ED HJOF	ca. 1 bar	PN 250	29,0	G 1.1/2" -11	2" -12 UN	105,0	83,0	65	70

PN = Nenndruck PB = max. Betriebsdruck

Ersatzteile

WD Weichdichtung für ED-Verschraubungen