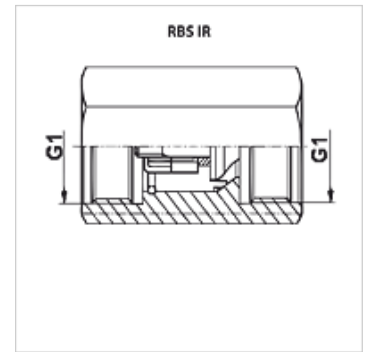
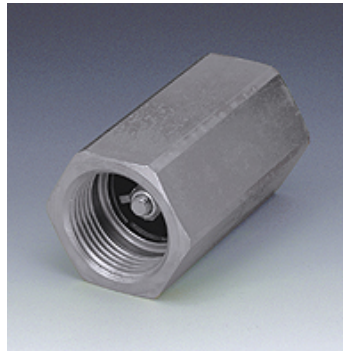


Eigenschaften

| | |
|---------------|--------------|
| Werkstoff | Stahl |
| Betriebsdruck | max. 400 bar |



Artikel

| Bezeichnung | Betriebsdruck (bar) | G1 | Schließmenge (L/min) | Gewicht (kg) |
|------------------|------------------------|------------|-------------------------|-----------------|
| RBS 06-20 IR 10 | 400,0 | G 3/8" -19 | 20 | 0,10 |
| RBS 06-40 IR 10 | 400,0 | G 3/8" -19 | 40 | 0,10 |
| RBS 10-40 IR 13 | 315,0 | G 1/2" -14 | 40 | 0,16 |
| RBS 10-63 IR 13 | 315,0 | G 1/2" -14 | 63 | 0,17 |
| RBS 10-90 IR 13 | 315,0 | G 1/2" -14 | 90 | 0,17 |
| RBS 16-200 IR 25 | 250,0 | G 1" -11 | 200 | 0,35 |