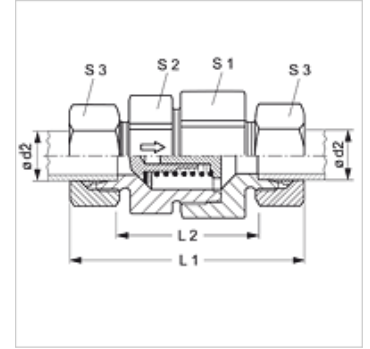


Eigenschaften

Anschluss 1 + 2	metrisches Außengewinde zylindrisch
Dichtform 1 + 2	24° Innenkonus
Bauart	Rückschlagventil, Verbinder
Norm	DIN 3865
Lieferumfang	Stutzen mit Überwurfmutter und Schneidring
Werkstoff	Edelstahl



Hinweis

Hinweise zur Montage, Einbau, Druckbelastung und zulässige Betriebstemperaturen entnehmen Sie bitte den technischen Informationen für Rohrverschraubungen.

Bestellhinweise

Auch mit Ansprechdruck 0,2; 0,5; 2; 3 bar lieferbar.

Artikel

Bezeichnung	Ansprechdruck	Baureihe	Betriebsdruck	Ø d2 (mm)	L1 (mm)	L2 (mm)	S1	S2	S3
RD NW 04 HL VA	ca. 1 bar	L	PN 250	6	58,0	29,0	19	17	14
RD NW 06 HL VA	ca. 1 bar	L	PN 250	8	59,0	30,0	24	22	17
RD NW 08 HL VA	ca. 1 bar	L	PN 250	10	69,5	40,5	27	24	19
RD NW 10 HL VA	ca. 1 bar	L	PN 250	12	72,5	43,5	30	27	22
RD NW 13 HL VA	ca. 1 bar	L	PN 250	15	77,5	47,5	36	32	27
RD NW 16 HL VA	ca. 1 bar	L	PN 160	18	83,5	51,5	41	38	32
RD NW 20 HL VA	ca. 1 bar	L	PN 160	22	93,5	61,5	50	46	36
RD NW 25 HL VA	ca. 1 bar	L	PN 100	28	102,5	69,5	60	55	41
RD NW 32 HL VA	ca. 1 bar	L	PN 100	35	117,5	74,5	70	65	50
RD NW 40 HL VA	ca. 1 bar	L	PN 100	42	119,0	74,0	70	65	60
RD NW 03 HS VA	ca. 1 bar	S	PN 400	6	63,5	34,5	19	17	17
RD NW 04 HS VA	ca. 1 bar	S	PN 400	8	63,5	34,5	19	17	19
RD NW 06 HS VA	ca. 1 bar	S	PN 400	10	72,5	40,5	24	22	22
RD NW 08 HS VA	ca. 1 bar	S	PN 400	12	74,5	42,5	27	24	24
RD NW 10 HS VA	ca. 1 bar	S	PN 315	14	82,5	47,5	32	27	27
RD NW 13 HS VA	ca. 1 bar	S	PN 315	16	86,5	50,5	36	32	30
RD NW 16 HS VA	ca. 1 bar	S	PN 250	20	97,5	54,5	41	38	36
RD NW 20 HS VA	ca. 1 bar	S	PN 250	25	106,5	58,5	50	46	46
RD NW 25 HS VA	ca. 1 bar	S	PN 250	30	122,5	69,5	60	55	50
RD NW 32 HS VA	ca. 1 bar	S	PN 250	38	136,5	75,5	70	65	60

Produktvarianten

RD	Rückschlagventil, Verbinder, Stahl
XRD VA	Rückschlagventil, Verbinder, Edelstahl