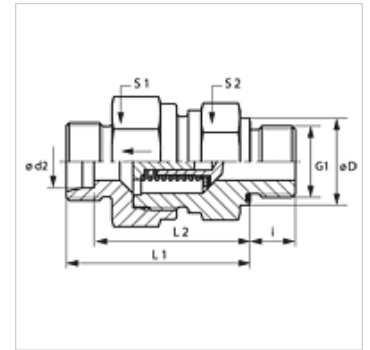


XHVM ED VA

Rückschlagventil, Einschraubverbindung

Eigenschaften

Anschluss 1	metrisches Außengewinde zylindrisch
Dichtform 1	Form E
Anschluss 2	metrisches Außengewinde zylindrisch
Dichtform 2	24° Innenkonus
Bauart	Rückschlagventil, Einschraubverbindung
Bauform	gerade
Norm	DIN 3865
Lieferumfang	Stutzen (ohne Überwurfmutter und Schneidring)
Werkstoff	Edelstahl



Hinweis

Hinweise zur Montage, Einbau, Druckbelastung und zulässige Betriebstemperaturen entnehmen Sie bitte den technischen Informationen für Rohrverschraubungen.

Beschreibung

Strömungsrichtung vom Einschraubzapfen

Bestellhinweise

Dichtungen aus NBR

FPM (Viton) auf Anfrage

Auch mit Ansprechdruck 0,2; 0,5; 2; 3 bar lieferbar.

Artikel

Bezeichnung	Ansprechdruck	Baureihe	Betriebsdruck	Ø d2 (mm)	G1	Ø D (mm)	i (mm)	L1 (mm)	L2 (mm)	S1	S2
XHVM NW 04 HL ED VA	ca. 1 bar	L	PN 250	6	M 10 x 1	14	8	35,0	28,0	17	17
XHVM NW 06 HL ED VA	ca. 1 bar	L	PN 250	8	M 12 x 1,5	17	12	36,0	29,0	19	19
XHVM NW 08 HL ED VA	ca. 1 bar	L	PN 250	10	M 14 x 1,5	19	12	45,5	38,5	24	22
XHVM NW 10 HL ED VA	ca. 1 bar	L	PN 250	12	M 16 x 1,5	22	12	49,5	42,5	30	27
XHVM NW 13 HL ED VA	ca. 1 bar	L	PN 250	15	M 18 x 1,5	24	12	52,5	45,5	32	27
XHVM NW 16 HL ED VA	ca. 1 bar	L	PN 160	18	M 22 x 1,5	27	14	57,5	50,0	36	36
XHVM NW 20 HL ED VA	ca. 1 bar	L	PN 160	22	M 26 x 1,5	32	16	62,5	55,0	46	41
XHVM NW 25 HL ED VA	ca. 1 bar	L	PN 100	28	M 33 x 2	40	18	70,5	63,0	55	50
XHVM NW 32 HL ED VA	ca. 1 bar	L	PN 100	35	M 42 x 2	50	20	79,5	69,0	60	60
XHVM NW 40 HL ED VA	ca. 1 bar	L	PN 100	42	M 48 x 2	55	22	79,5	68,5	70	65
XHVM NW 03 HS ED VA	ca. 1 bar	S	PN 400	6	M 12 x 1,5	17	12	38,5	31,5	19	19
XHVM NW 04 HS ED VA	ca. 1 bar	S	PN 400	8	M 14 x 1,5	19	12	38,5	31,5	19	19
XHVM NW 06 HS ED VA	ca. 1 bar	S	PN 400	10	M 16 x 1,5	22	12	45,5	38,0	24	22
XHVM NW 08 HS ED VA	ca. 1 bar	S	PN 400	12	M 18 x 1,5	24	12	48,5	41,0	27	24
XHVM NW 10 HS ED VA	ca. 1 bar	S	PN 315	14	M 20 x 1,5	26	14	52,5	44,5	32	27
XHVM NW 13 HS ED VA	ca. 1 bar	S	PN 315	16	M 22 x 1,5	27	14	56,5	48,0	36	32
XHVM NW 16 HS ED VA	ca. 1 bar	S	PN 250	20	M 27 x 2	32	16	62,5	52,0	46	41
XHVM NW 20 HS ED VA	ca. 1 bar	S	PN 250	25	M 33 x 2	40	18	66,5	54,5	50	46
XHVM NW 25 HS ED VA	ca. 1 bar	S	PN 250	30	M 42 x 2	50	20	77,5	64,0	60	60
XHVM NW 32 HS ED VA	ca. 1 bar	S	PN 250	38	M 48 x 2	55	22	85,5	69,5	70	65

Baureihe: LL = Sehr Leicht L = Leicht S = Schwer – PN = Nenndruck PB = max. Betriebsdruck – Ø d2 = Rohraußendurchmesser

Produktvarianten

XHVM ED	Rückschlagventil, Einschraubverbindung, Stahl
HVM ED VA	Rückschlagventil, Einschraubverbindung, Edelstahl

Ersatzteile

WD V	Weichdichtung für ED-Verschraubungen
-------------	--------------------------------------