

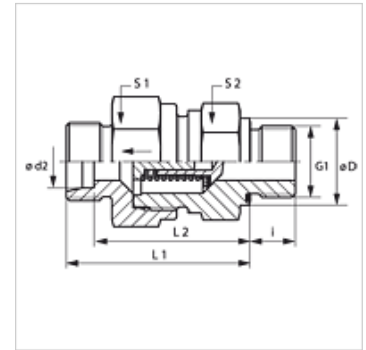
XHVR ED

Rückschlagventil, Einschraubverbindung

HANSA FLEX

Eigenschaften

Anschluss 1	BSP-Außengewinde zylindrisch
Dichtform 1	Form E
Anschluss 2	metrisches Außengewinde zylindrisch
Dichtform 2	24° Innenkonus
Bauart	Rückschlagventil, Einschraubverbindung
Bauform	gerade
Norm	DIN 3865
Lieferumfang	Stutzen (ohne Überwurfmutter und Schneidring)
Werkstoff	Stahl
Oberfläche	galvanisch beschichtet



Hinweis

Hinweise zur Montage, Einbau, Druckbelastung und zulässige Betriebstemperaturen entnehmen Sie bitte den technischen Informationen für Rohrverschraubungen.

Beschreibung

Strömungsrichtung vom Einschraubzapfen

Bestellhinweise

Auch mit Ansprechdruck 0,2; 0,5; 2; 3; 5 bar lieferbar.

Artikel

Bezeichnung	Ansprechdruck	Baureihe	Betriebsdruck	Ø d2 (mm)	G1	Ø D (mm)	i (mm)	L1 (mm)	L2 (mm)	S1	S2
XHVR NW 04 HL ED	ca. 1 bar	L	PN 250	6	G 1/8" -28	14	8	35,0	28,0	17	17
XHVR NW 06 HL ED	ca. 1 bar	L	PN 250	8	G 1/4" -19	19	12	37,0	30,0	19	19
XHVR NW 08 HL ED	ca. 1 bar	L	PN 250	10	G 1/4" -19	19	12	45,5	38,5	22	24
XHVR NW 10 HL ED	ca. 1 bar	L	PN 250	12	G 3/8" -19	22	12	49,5	42,5	30	27
XHVR NW 13 HL ED	ca. 1 bar	L	PN 250	15	G 1/2" -14	27	14	52,5	45,5	32	27
XHVR NW 16 HL ED	ca. 1 bar	L	PN 160	18	G 1/2" -14	27	14	57,5	50,0	36	36
XHVR NW 20 HL ED	ca. 1 bar	L	PN 160	22	G 3/4" -14	32	16	62,5	55,0	46	41
XHVR NW 25 HL ED	ca. 1 bar	L	PN 100	28	G 1" -11	40	18	70,5	63,0	55	50
XHVR NW 32 HL ED	ca. 1 bar	L	PN 100	35	G 1.1/4" -11	50	20	79,5	69,0	60	60
XHVR NW 40 HL ED	ca. 1 bar	L	PN 100	42	G 1.1/2" -11	55	22	79,5	68,5	70	65
XHVR NW 03 HS ED	ca. 1 bar	S	PN 400	6	G 1/4" -19	19	12	38,5	31,5	19	19
XHVR NW 04 HS ED	ca. 1 bar	S	PN 400	8	G 1/4" -19	19	12	38,5	31,5	19	19
XHVR NW 06 HS ED	ca. 1 bar	S	PN 400	10	G 3/8" -19	22	12	45,5	38,0	24	22
XHVR NW 08 HS ED	ca. 1 bar	S	PN 400	12	G 3/8" -19	22	12	48,5	41,0	27	24
XHVR NW 10 HS ED	ca. 1 bar	S	PN 315	14	G 1/2" -14	27	14	52,5	44,5	32	27
XHVR NW 13 HS ED	ca. 1 bar	S	PN 315	16	G 1/2" -14	27	14	56,5	48,0	36	32
XHVR NW 16 HS ED	ca. 1 bar	S	PN 250	20	G 3/4" -14	32	16	62,5	52,0	46	41
XHVR NW 20 HS ED	ca. 1 bar	S	PN 250	25	G 1" -11	40	18	66,5	54,5	50	46
XHVR NW 25 HS ED	ca. 1 bar	S	PN 250	30	G 1.1/4" -11	50	20	77,5	64,0	60	60
XHVR NW 32 HS ED	ca. 1 bar	S	PN 250	38	G 1.1/2" -11	55	22	85,5	69,5	70	65

Baureihe: LL = Sehr Leicht L = Leicht S = Schwer – PN = Nenndruck PB = max. Betriebsdruck – Ø d2 = Rohraußendurchmesser

Produktvarianten

XHVR ED VA	Rückschlagventil, Einschraubverbindung, Edelstahl
HVR ED	Rückschlagventil, Einschraubverbindung, Stahl

Zubehör

RD FEDER	Feder für Rückschlagventil
RD FEDER PT	Feder für Rückschlagventil

Ersatzteile

WD Weichdichtung für ED-Verschraubungen