

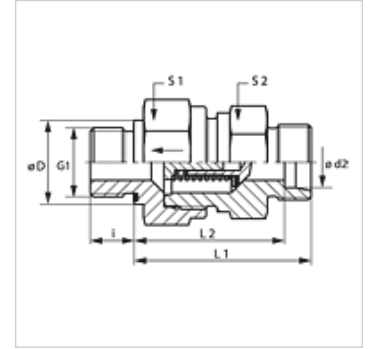
# XHZM ED

Rückschlagventil, Einschraubverbindung

**HANSA FLEX**

## Eigenschaften

<b>Anschluss 1</b>	metrisches Außengewinde zylindrisch
<b>Dichtform 1</b>	Form E
<b>Anschluss 2</b>	metrisches Außengewinde zylindrisch
<b>Dichtform 2</b>	24° Innenkonus
<b>Bauart</b>	Rückschlagventil, Einschraubverbindung
<b>Norm</b>	DIN 3865
<b>Lieferumfang</b>	Stutzen (ohne Überwurfmutter und Schneidring)
<b>Werkstoff</b>	Stahl
<b>Oberfläche</b>	galvanisch beschichtet



## Hinweis

Hinweise zur Montage, Einbau, Druckbelastung und zulässige Betriebstemperaturen entnehmen Sie bitte den technischen Informationen für Rohrverschraubungen.

## Beschreibung

Strömungsrichtung zum Einschraubzapfen

## Bestellhinweise

Auch mit Ansprechdruck 0,2; 0,5; 2; 3; 5 bar lieferbar.

## Artikel

Bezeichnung	Ansprechdruck	Baureihe	Betriebsdruck	Ø d2 (mm)	G1	Ø D (mm)	i (mm)	L1 (mm)	L2 (mm)	S1	S2
XHZM NW 04 HL ED	ca. 1 bar	L	PN 250	6	M 10 x 1	14	8	33,5	26,5	17	17
XHZM NW 06 HL ED	ca. 1 bar	L	PN 250	8	M 12 x 1,5	-	12	33,5	28,5	19	19
XHZM NW 08 HL ED	ca. 1 bar	L	PN 250	10	M 14 x 1,5	-	12	45,5	38,5	24	22
XHZM NW 10 HL ED	ca. 1 bar	L	PN 250	12	M 16 x 1,5	-	12	47,5	40,5	30	27
XHZM NW 13 HL ED	ca. 1 bar	L	PN 250	15	M 18 x 1,5	-	12	49,5	42,5	32	27
XHZM NW 16 HL ED	ca. 1 bar	L	PN 160	18	M 22 x 1,5	-	14	55,5	48,0	36	36
XHZM NW 20 HL ED	ca. 1 bar	L	PN 160	22	M 26 x 1,5	-	16	63,5	56,0	46	41
XHZM NW 25 HL ED	ca. 1 bar	L	PN 100	28	M 33 x 2	-	18	71,5	64,0	55	50
XHZM NW 32 HL ED	ca. 1 bar	L	PN 100	35	M 42 x 2	-	20	80,5	70,0	60	60
XHZM NW 40 HL ED	ca. 1 bar	L	PN 100	42	M 48 x 2	-	22	81,5	70,5	70	65
XHZM NW 03 HS ED	ca. 1 bar	S	PN 400	6	M 12 x 1,5	-	12	38,5	31,5	19	19
XHZM NW 04 HS ED	ca. 1 bar	S	PN 400	8	M 14 x 1,5	-	12	38,5	31,5	19	19
XHZM NW 06 HS ED	ca. 1 bar	S	PN 400	10	M 16 x 1,5	-	12	45,5	38,0	24	22
XHZM NW 08 HS ED	ca. 1 bar	S	PN 400	12	M 18 x 1,5	-	12	48,5	41,0	27	24
XHZM NW 10 HS ED	ca. 1 bar	S	PN 315	14	M 20 x 1,5	-	14	51,5	43,5	32	27
XHZM NW 13 HS ED	ca. 1 bar	S	PN 315	16	M 22 x 1,5	-	14	54,5	46,0	36	32
XHZM NW 16 HS ED	ca. 1 bar	S	PN 250	20	M 27 x 2	-	16	60,5	50,0	46	41
XHZM NW 20 HS ED	ca. 1 bar	S	PN 250	25	M 33 x 2	-	18	66,5	54,5	50	46
XHZM NW 25 HS ED	ca. 1 bar	S	PN 250	30	M 42 x 2	-	20	77,5	64,0	60	60
XHZM NW 32 HS ED	ca. 1 bar	S	PN 250	38	M 48 x 2	-	22	87,5	71,5	70	65

Baureihe: LL = Sehr Leicht L = Leicht S = Schwer - PN = Nenndruck PB = max. Betriebsdruck - Ø d2 = Rohraußendurchmesser

## Produktvarianten

<b>XHZM ED VA</b>	Rückschlagventil, Einschraubverbindung, Edelstahl
<b>HZM ED</b>	Rückschlagventil, Einschraubverbindung, Stahl

## Zubehör

<b>RD FEDER</b>	Feder für Rückschlagventil
<b>RD FEDER PT</b>	Feder für Rückschlagventil

## Ersatzteile

<b>WD</b>	Weichdichtung für ED-Verschraubungen
-----------	--------------------------------------