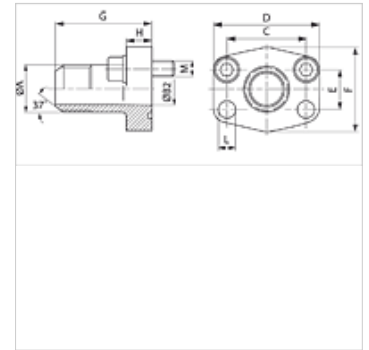


# AFG JIC (3000 PSI)

## SAE-Außengewindeflansch

### Eigenschaften

<b>Druckreihe</b>	3000 psi
<b>Norm</b>	SAE J 518 C ISO 6162
<b>Bauform</b>	gerade
<b>Bauart</b>	SAE-Außengewindeflansch
<b>Befestigung</b>	Schraubenbohrung
<b>Lieferumfang</b>	nur Flansch
<b>Werkstoff</b>	S355J2G3
<b>Oberfläche</b>	schwarz geölt



### Hinweis

Der angeführte maximale Betriebsdruck ist bezogen auf den Flansch! Der tatsächliche Betriebsdruck wird bestimmt durch das Rohr (Wandstärke) sowie die Güte des Rohres!

Empfohlene Schrauben sind in den Spalten M (metr) oder M (unc) aufgeführt.

### Artikel

Bezeichnung	PB 10.9 (bar)	Baugröße	A	Ø B (mm)	C (mm)	D (mm)	E (mm)	F (mm)	G (mm)	H (mm)	L (mm)	M metr.	M unc
<b>AFG 80 JIC 3/4</b>	350	1/2"	UNF 3/4" -16	9,9	38,1	54	17,5	46	52	13	9,0	M8x30	5/16"x1.1/4"
<b>AFG 80 JIC 7/8</b>	350	1/2"	UNF 7/8" -14	12,3	38,1	54	17,5	46	52	13	9,0	M8x30	3/8"x1.1/4"
<b>AFG 100 JIC 1 1/16</b>	350	3/4"	UNF 1.1/16" -12	15,5	47,6	65	22,2	50	60	14	11,5	M10x30	3/8"x1.1/4"
<b>AFG 102 JIC 1 5/16</b>	315	1"	UN 1.5/16" -12	21,5	52,4	70	26,2	55	63	16	11,5	M10x30	3/8"x1.1/4"
<b>AFG 104 JIC 1 5/16</b>	250	1.1/4"	UN 1.5/16" -12	21,5	58,7	79	30,2	68	65	14	11,5	M10x30	7/16"x1.1/2"
<b>AFG 104 JIC 1 5/8</b>	250	1.1/4"	UN 1.5/8" -12	27,5	58,7	79	30,2	68	65	14	11,5	M10x30	7/16"x1.1/2"
<b>AFG 106 JIC 1 7/8</b>	200	1.1/2"	UN 1.7/8" -12	33,0	69,9	94	35,7	78	70	16	13,5	M12x35	1/2"x1.1/2"

PN = Nenndruck PB = max. Betriebsdruck - Baureihe: LL = Sehr Leicht L = Leicht S = Schwer - Ø = Rohr-Außendurchmesser

### Produktvarianten

<b>AFG JIC U (3000 / 6000 PSI)</b>	SAE-Außengewindeflansch, mit UNC Schraubensatz und O-Ring
<b>AFG JIC M (3000 / 6000 PSI)</b>	SAE-Außengewindeflansch, mit metrischem Schraubensatz und O-Ring