

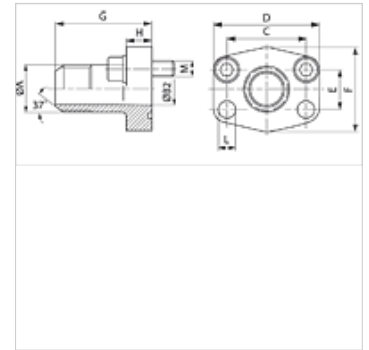
AFG JIC M (3000 / 6000 PSI)

SAE-Außengewindeflansch



Eigenschaften

Norm	SAE J 518 C ISO 6162
Bauform	gerade
Bauart	SAE-Außengewindeflansch
Befestigung	Schraubenbohrung
Lieferumfang	mit metrischem Schraubensatz und O-Ring
Werkstoff	S355J2G3
Oberfläche	schwarz geölt



Hinweis

Der angeführte maximale Betriebsdruck ist bezogen auf den Flansch! Der tatsächliche Betriebsdruck wird bestimmt durch das Rohr (Wandstärke) sowie die Güte des Rohres!

Artikel

Bezeichnung	Druckreihe	PB 10.9 (bar)	Baugröße	A	Ø B (mm)	C (mm)	D (mm)	E (mm)	F (mm)	G (mm)	H (mm)	L (mm)	M metr.
AFG 80 JIC 3/4 M	3000 PSI	350	1/2"	UNF 3/4" -16	9,9	38,1	54	17,5	46	52	13	9,0	M8x30
AFG 80 JIC 7/8 M	3000 PSI	350	1/2"	UNF 7/8" -14	12,3	38,1	54	17,5	46	52	13	9,0	M8x30
AFG 100 JIC 1 1/16 M	3000 PSI	350	3/4"	UNF 1.1/16" -12	15,5	47,6	65	22,2	50	60	14	11,5	M10x30
AFG 102 JIC 1 5/16 M	3000 PSI	315	1"	UN 1.5/16" -12	21,5	52,4	70	26,2	55	63	16	11,5	M10x30
AFG 104 JIC 1 5/16 M	3000 PSI	250	1.1/4"	UN 1.5/16" -12	21,5	58,7	79	30,2	68	65	14	11,5	M10x30
AFG 104 JIC 1 5/8 M	3000 PSI	250	1.1/4"	UN 1.5/8" -12	27,5	58,7	79	30,2	68	65	14	11,5	M10x30
AFG 106 JIC 1 7/8 M	3000 PSI	200	1.1/2"	UN 1.7/8" -12	33,0	69,9	94	35,7	78	70	16	13,5	M12x35
AFG 401 JIC 3/4 M	6000 PSI	400	1/2"	UNF 3/4" -16	9,9	40,5	56	18,2	48	60	16	9,0	M8x30
AFG 401 JIC 7/8 M	6000 PSI	400	1/2"	UNF 7/8" -14	12,3	40,5	56	18,2	48	60	16	9,0	M8x30
AFG 402 JIC 1 1/16 M	6000 PSI	400	3/4"	UNF 1.1/16" -12	15,5	50,8	71	23,8	60	73	19	11,5	M10x35
AFG 403 JIC 1 5/16 M	6000 PSI	400	1"	UN 1.5/16" -12	21,5	57,2	81	27,8	70	82	24	13,0	M12x45
AFG 404 JIC 1 5/16 M	6000 PSI	400	1.1/4"	UN 1.5/16" -12	21,5	66,7	95	31,8	78	92	27	15,0	M14x50
AFG 404 JIC 1 5/8 M	6000 PSI	400	1.1/4"	UN 1.5/8" -12	27,5	66,7	95	31,8	78	92	27	15,0	M14x50
AFG 405 JIC 1 7/8 M	6000 PSI	400	1.1/2"	UN 1.7/8" -12	33,0	79,4	113	36,5	95	96	30	17,5	M16x50

PN = Nenndruck PB = max. Betriebsdruck - Baureihe: LL = Sehr Leicht L = Leicht S = Schwer - Ø = Rohr-Außendurchmesser

Produktvarianten

AFG JIC (3000 PSI)	SAE-Außengewindeflansch, nur Flansch
AFG JIC U (3000 / 6000 PSI)	SAE-Außengewindeflansch, mit UNC Schraubensatz und O-Ring