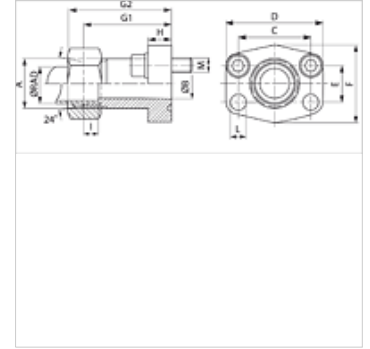
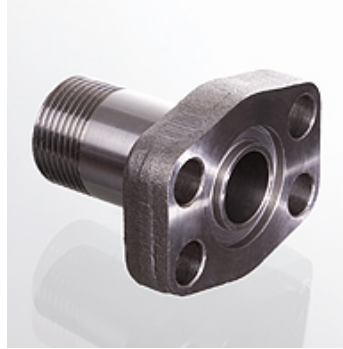


AFG M (3000 PSI)

SAE-Außengewindeflansch

Eigenschaften

Druckreihe	3000 psi
Norm	DIN 3901 / 3902
Bauform	gerade
Bauart	SAE-Außengewindeflansch
Befestigung	Schraubenbohrung
Lieferumfang	nur Flansch
Werkstoff	S355J2G3
Oberfläche	schwarz geölt



Hinweis

Der angegebene Nenndruck ist nach der SAE J 518 C durch den Flansch bzw. nach dem anzuschweißenden Rohr festgelegt. Empfohlene Schrauben sind in den Spalten M (metr) oder M (unc) aufgeführt.

Artikel

Bezeichnung	Baureihe	Ø RAD (mm)	PB 10.9 (bar)	Baugröße	A	Ø B (mm)	C (mm)	E (mm)	G1 (mm)	I (mm)	L (mm)	M metr.	M unc
AFG 80 M/L15	L	15	315	1/2"	M22x1,5	12	38,1	17,5	52	7,0	9,0	M8x30	5/16"x1.1/4"
AFG 100 M/L22	L	22	160	3/4"	M30x2	19	47,6	22,2	60	7,5	11,5	M10x30	3/8"x1.1/4"
AFG 100 M/S20	S	20	345	3/4"	M30x2	16	47,6	22,2	60	10,5	11,5	M10x30	3/8"x1.1/4"
AFG 102 M/L22	L	22	160	1"	M30x2	19	52,4	26,2	63	7,5	11,5	M10x30	3/8"x1.1/4"
AFG 102 M/L28	L	28	160	1"	M36x2	24	52,4	26,2	63	7,5	11,5	M10x30	3/8"x1.1/4"
AFG 102 M/S20	S	20	315	1"	M30x2	16	52,4	26,2	63	10,5	11,5	M10x30	3/8"x1.1/4"
AFG 102 M/S25	S	25	315	1"	M36x2	20	52,4	26,2	63	12,0	11,5	M10x30	3/8"x1.1/4"
AFG 104 M/L28	L	28	160	1.1/4"	M36x2	24	58,7	30,2	65	7,5	11,5	M10x35	7/16"x1.1/2"
AFG 104 M/L35	L	35	160	1.1/4"	M45x2	29	58,7	30,2	65	10,5	11,5	M10x35	7/16"x1.1/2"
AFG 104 M/S30	S	30	250	1.1/4"	M42x2	25	58,7	30,2	65	13,5	11,5	M10x35	7/16"x1.1/2"
AFG 106 M/L42	L	42	160	1.1/2"	M52x2	36	69,9	35,7	70	11,0	13,5	M12x35	1/2"x1.1/2"
AFG 106 M/S38	S	38	200	1.1/2"	M52x2	32	69,9	35,7	70	16,0	13,5	M12x35	1/2"x1.1/2"

PN = Nenndruck PB = max. Betriebsdruck - Ø = Rohr-Außendurchmesser - Baureihe: LL = Sehr Leicht L = Leicht S = Schwer

Produktvarianten

AFG M M (3000 / 6000 PSI)	SAE-Außengewindeflansch, mit metrischem Schraubensatz und O-Ring
AFG M U (3000 / 6000 PSI)	SAE-Außengewindeflansch, mit UNC Schraubensatz und O-Ring