

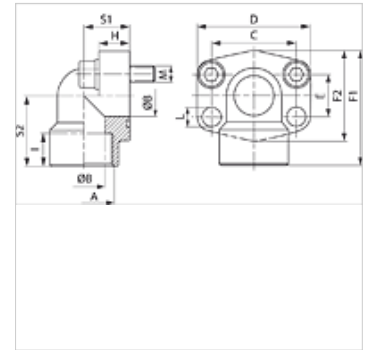
# AFS 90 G (6000 PSI)

SAE-Einschraubflansch, BSP, Winkel 90°



## Eigenschaften

<b>Druckreihe</b>	6000 psi
<b>Norm</b>	SAE J 518 C ISO 6162
<b>Bauform</b>	Winkel 90°
<b>Bauart</b>	SAE-Einschraubflansch
<b>Befestigung</b>	Schraubenbohrung
<b>Lieferumfang</b>	nur Flansch
<b>Werkstoff</b>	S355J2G3
<b>Oberfläche</b>	schwarz geölt



## Hinweis

Der angeführte maximale Betriebsdruck ist bezogen auf den Flansch! Der tatsächliche Betriebsdruck wird bestimmt durch das Rohr (Wandstärke) sowie die Güte des Rohres!

Empfohlene Schrauben sind in den Spalten M (metr) oder M (unc) aufgeführt.

## Artikel

Bezeichnung	PB 10.9 (bar)	Baugröße	A	Ø B (mm)	C (mm)	E (mm)	F1 (mm)	I (mm)	S1 (mm)	S2 (mm)	L (mm)	M metr.	M unc
<b>AFS 401/90 G 012</b>	400	1/2"	G 1/2" -14	13	40,5	18,2	60	19	20	37	9,0	M8x30	5/16"x1.1/4"
<b>AFS 401/90 G 038</b>	400	1/2"	G 3/8" -19	13	40,5	18,2	60	19	20	37	9,0	M8x30	5/16"x1.1/4"
<b>AFS 402/90 G</b>	400	3/4"	G 3/4" -14	19	50,8	23,8	70	20	28	43	11,0	M10x35	3/8"x1.1/2"
<b>AFS 403/90 G</b>	400	1"	G 1" -11	25	57,2	27,8	85	22	34	51	13,0	M12x45	7/16"x1.3/4"
<b>AFS 404/90 G</b>	400	1.1/4"	G 1.1/4" -11	32	66,7	31,8	95	25	38	56	*1	M14x50	1/2"x1.3/4"
<b>AFS 405/90 G</b>	400	1.1/2"	G 1.1/2" -11	38	79,4	36,5	110	28	42	65	17,0	M16x50	5/8"x2"
<b>AFS 406/90 G</b>	400	2"	G 2" -11	51	96,8	44,5	132	33	45	75	21,0	M20x70	-

PN = Nenndruck PB = max. Betriebsdruck

\*1) = 15,0 bei metrische Schrauben; 13,5 bei UNC-Schrauben

## Produktvarianten

<b>AFS 90 G M (3000 / 6000 PSI)</b>	SAE-Einschraubflansch, BSP, Winkel 90°, mit metrischem Schraubensatz und O-Ring
<b>AFS 90 G U (3000 / 6000 PSI)</b>	SAE-Einschraubflansch, BSP, Winkel 90°, mit UNC Schraubensatz und O-Ring