

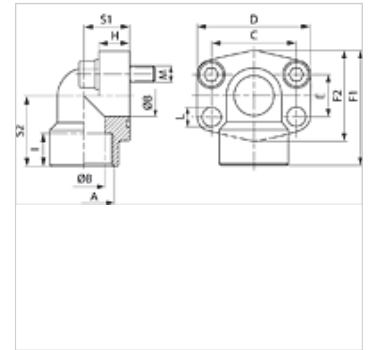
# AFS 90 G M (3000 / 6000 PSI)

SAE-Einschraubflansch, BSP, Winkel 90°

**HANSA FLEX**

## Eigenschaften

<b>Norm</b>	SAE J 518 C ISO 6162
<b>Bauform</b>	Winkel 90°
<b>Bauart</b>	SAE-Einschraubflansch
<b>Befestigung</b>	Schraubenbohrung
<b>Lieferumfang</b>	mit metrischem Schraubensatz und O-Ring
<b>Werkstoff</b>	S355J2G3
<b>Oberfläche</b>	schwarz geölt



## Hinweis

Der angeführte maximale Betriebsdruck ist bezogen auf den Flansch! Der tatsächliche Betriebsdruck wird bestimmt durch das Rohr (Wandstärke) sowie die Güte des Rohres!

## Artikel

Bezeichnung	Druckreihe	PB 10.9 (bar)	Baugröße	A	Ø B	C	D	E	F1	F2	H	I	S1	S2	L	Schrauben
					(mm)	(mm)	(mm)	(mm)	(mm)	(mm)	(mm)	(mm)	(mm)	(mm)	(mm)	
<b>AFS 80/90 G M</b>	3000 PSI	350	1/2"	G 1/2" -14	13	38,1	54	17,5	60	48	16,0	19	20	37	9,0	(4 x) M 8 x 30
<b>AFS 80/90 G M 038</b>	3000 PSI	350	1/2"	G 3/8" -19	13	38,1	54	17,5	60	48	16,0	19	20	37	9,0	(4 x) M 8 x 30
<b>AFS 100/90 G M</b>	3000 PSI	350	3/4"	G 3/4" -14	19	47,6	65	22,2	63	52	18,0	19	24	38	11,0	(4 x) M 10 x 35
<b>AFS 102/90 G M</b>	3000 PSI	315	1"	G 1" -11	25	52,4	70	26,2	70	60	19,0	20	28	43	11,0	(4 x) M 10 x 35
<b>AFS 104/90 G M</b>	3000 PSI	250	1.1/4"	G 1.1/4" -11	32	58,7	79	30,2	85	73	21,0	22	34	51	11,5	(4 x) M 10 x 40
<b>AFS 106/90 G M</b>	3000 PSI	200	1.1/2"	G 1.1/2" -11	38	69,9	93	35,7	95	83	25,0	25	38	56	13,5	(4 x) M 12 x 45
<b>AFS 108/90 G M</b>	3000 PSI	200	2"	G 2" -11	51	77,8	110	42,9	110	94	25,0	28	42	65	13,5	(4 x) M 12 x 45
<b>AFS 401/90 G M 012</b>	6000 PSI	400	1/2"	G 1/2" -14	13	40,5	54	18,2	60	46	16,0	19	20	37	9,0	(4 x) M 8 x 30
<b>AFS 401/90 G M 038</b>	6000 PSI	400	1/2"	G 3/8" -19	13	40,5	54	18,2	60	46	16,0	19	20	37	9,0	(4 x) M 8 x 30
<b>AFS 402/90 G M</b>	6000 PSI	400	3/4"	G 3/4" -14	19	50,8	70	23,8	70	56	19,0	20	28	43	11,0	(4 x) M 10 x 35
<b>AFS 403/90 G M</b>	6000 PSI	400	1"	G 1" -11	25	57,2	79	27,8	85	72	21,0	22	34	51	13,0	(4 x) M 12 x 45
<b>AFS 404/90 G M</b>	6000 PSI	400	1.1/4"	G 1.1/4" -11	32	66,7	93	31,8	95	75	25,0	25	38	56	15,0	(4 x) M 14 x 50
<b>AFS 405/90 G M</b>	6000 PSI	400	1.1/2"	G 1.1/2" -11	38	79,4	110	36,5	110	94	25,0	28	42	65	17,0	(4 x) M 16 x 50
<b>AFS 406/90 G M</b>	6000 PSI	400	2"	G 2" -11	51	96,8	134	44,5	150	106	28,0	28	60	92	21,0	(4 x) M 20 x 110

PN = Nenndruck PB = max. Betriebsdruck

## Produktvarianten

<b>AFS 90 G (6000 PSI)</b>	SAE-Einschraubflansch, BSP, Winkel 90°, nur Flansch
<b>AFS 90 G U (3000 / 6000 PSI)</b>	SAE-Einschraubflansch, BSP, Winkel 90°, mit UNC Schraubensatz und O-Ring