

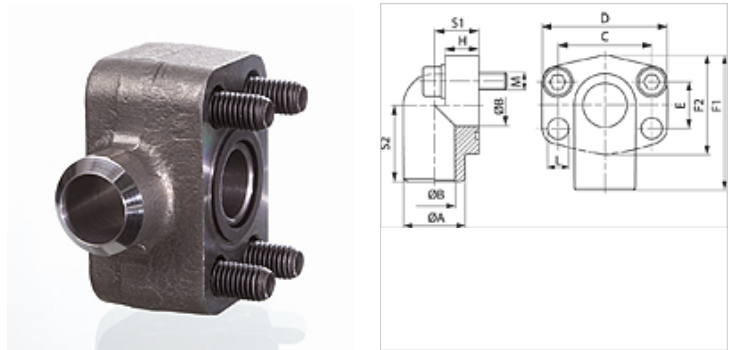
AFS 90 ST M (3000 / 6000 PSI)

SAE-Anschweißflansch, Winkel 90°

HANSA FLEX

Eigenschaften

| | |
|---------------------|---|
| Norm | SAE J 518 C ISO 6162 |
| Bauform | Winkel 90° |
| Bauart | SAE-Anschweißflansch |
| Befestigung | mit metrischem Schraubensatz |
| Lieferumfang | mit metrischem Schraubensatz und O-Ring |
| Werkstoff | S355J2G3 |
| Oberfläche | schwarz geölt |



Hinweis

Der angeführte maximale Betriebsdruck ist bezogen auf den Flansch! Der tatsächliche Betriebsdruck wird bestimmt durch das Rohr (Wandstärke) sowie die Güte des Rohres!

Artikel

| Bezeichnung | Druckreihe | PB 10.9 (bar) | Baugröße | Ø A (mm) | Ø B (mm) | C (mm) | D (mm) | E (mm) | F1 (mm) | F2 (mm) | H (mm) | S1 (mm) | S2 (mm) | L (mm) | Schrauben |
|------------------------|------------|------------------|----------|-------------|-------------|-----------|-----------|-----------|------------|------------|-----------|------------|------------|-----------|-----------------|
| AFS 200/90 ST M | 3000 PSI | 350 | 3/4" | 27,0 | 19 | 47,6 | 70 | 22,2 | 63 | 50 | 21,0 | 23,0 | 41 | 11,0 | (4 x) M 10 x 40 |
| AFS 202/90 ST M | 3000 PSI | 315 | 1" | 34,5 | 23 | 52,4 | 75 | 26,2 | 72 | 60 | 24,0 | 25,0 | 48 | 11,0 | (4 x) M 10 x 45 |
| AFS 204/90 ST M | 3000 PSI | 250 | 1.1/4" | 43,0 | 31 | 58,7 | 86 | 30,2 | 82 | 68 | 25,0 | 27,0 | 54 | 11,5 | (4 x) M 10 x 45 |
| AFS 206/90 ST M | 3000 PSI | 200 | 1.1/2" | 50,0 | 35 | 69,9 | 97 | 35,7 | 92 | 78 | 29,0 | 31,5 | 57 | 14,0 | (4 x) M 12 x 50 |
| AFS 208/90 ST M | 3000 PSI | 200 | 2" | 65,0 | 48 | 77,8 | 100 | 42,9 | 99 | 90 | 50,0 | 37,5 | 63 | 14,0 | (4 x) M 12 x 70 |
| AFS 700/90 ST M | 6000 PSI | 400 | 3/4" | 28,0 | 19 | 50,8 | 71 | 23,8 | 70 | 60 | 19,0 | 22,0 | 40 | 11,0 | (4 x) M 10 x 35 |
| AFS 702/90 ST M | 6000 PSI | 400 | 1" | 35,0 | 25 | 57,2 | 81 | 27,8 | 82 | 70 | 24,0 | 27,0 | 47 | 13,0 | (4 x) M 10 x 45 |
| AFS 704/90 ST M | 6000 PSI | 375 | 1.1/4" | 42,0 | 32 | 66,7 | 95 | 31,8 | 95 | 78 | 27,0 | 32,0 | 56 | 15,0 | (4 x) M 14 x 50 |
| AFS 706/90 ST M | 6000 PSI | 320 | 1.1/2" | 48,0 | 38 | 79,4 | 113 | 36,5 | 115 | 94 | 30,0 | 40,0 | 68 | 17,0 | (4 x) M 16 x 50 |

PN = Nenndruck PB = max. Betriebsdruck

Produktvarianten

AFS 90 ST (3000 PSI) SAE-Anschweißflansch, Winkel 90°, nur Flansch