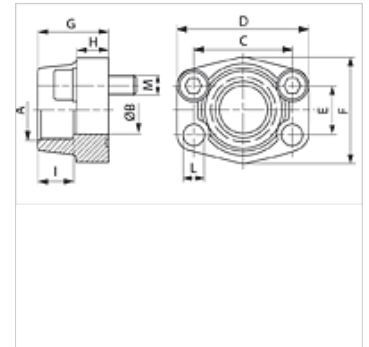


# AFS G (6000 PSI)

SAE-Einschraubflansch, BSP

## Eigenschaften

<b>Druckreihe</b>	6000 psi
<b>Norm</b>	SAE J 518 C ISO 6162
<b>Bauform</b>	gerade
<b>Bauart</b>	SAE-Einschraubflansch
<b>Befestigung</b>	Schraubenbohrung
<b>Lieferumfang</b>	nur Flansch
<b>Werkstoff</b>	S355J2G3
<b>Oberfläche</b>	schwarz geölt



## Hinweis

Der angeführte maximale Betriebsdruck ist bezogen auf den Flansch! Der tatsächliche Betriebsdruck wird bestimmt durch das Rohr (Wandstärke) sowie die Güte des Rohres!

Empfohlene Schrauben sind in den Spalten M (metr) oder M (unc) aufgeführt.

## Artikel

Bezeichnung	PB 10.9 (bar)	Baugröße	A	Ø B (mm)	C (mm)	D (mm)	E (mm)	F (mm)	G (mm)	H (mm)	L (mm)	M metr.	M unc
AFS 401 G 1/2	400	1/2"	G 1/2" -14	13	40,5	54	18,2	46	36	16	9	M8x30	5/16"x1.1/4"
AFS 401 G 3/8	400	1/2"	G 3/8" -19	13	40,5	54	18,2	46	36	16	9	M8x30	5/16"x1.1/4"
AFS 402 G 1/2	400	3/4"	G 1/2" -14	13	50,8	71	23,8	55	35	21	11	M10x35	3/8"x1.1/2"
AFS 402 G 3/4	400	3/4"	G 3/4" -14	19	50,8	71	23,8	55	35	21	11	M10x35	3/8"x1.1/2"
AFS 403 G 3/4	400	1"	G 3/4" -14	19	57,2	81	27,8	65	42	25	13	M12x45	7/16"x1.3/4"
AFS 403 G 1	400	1"	G 1" -11	25	57,2	81	27,8	65	42	25	13	M12x45	7/16"x1.3/4"
AFS 404 G 1	400	1.1/4"	G 1" -11	25	66,7	95	31,8	78	45	27	*1	M14x45	1/2"x1.3/4"
AFS 404 G 1 1/4	400	1.1/4"	G 1.1/4" -11	32	66,7	95	31,8	78	45	27	*1	M14x45	1/2"x1.3/4"
AFS 405 G 1 1/4	400	1.1/2"	G 1.1/4" -11	32	79,4	112	36,5	94	50	30	17	M16x50	5/8"x2"
AFS 405 G 1 1/2	400	1.1/2"	G 1.1/2" -11	38	79,4	112	36,5	94	50	30	17	M16x50	5/8"x2"
AFS 406 G 1 1/2	400	2"	G 1.1/2" -11	38	96,8	134	44,5	114	65	37	21	M20x65	3/4"x2.1/2"
AFS 406 G 2	400	2"	G 2" -11	51	96,8	134	44,5	114	65	37	21	M20x65	3/4"x2.1/2"

PN = Nenndruck PB = max. Betriebsdruck

\*1) = 15,0 bei metrische Schrauben; 13,5 bei UNC-Schrauben

## Produktvarianten

<b>AFS G M (6000 PSI)</b>	SAE-Einschraubflansch, BSP, mit metrischem Schraubensatz und O-Ring
<b>AFS G U (6000 PSI)</b>	SAE-Einschraubflansch, BSP, mit UNC Schraubensatz und O-Ring