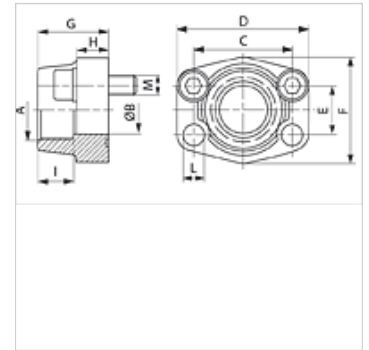


AFS G M (3000 PSI)

SAE-Einschraubflansch, BSP

Eigenschaften

Druckreihe	3000 psi
Norm	SAE J 518 C ISO 6162
Bauform	gerade
Bauart	SAE-Einschraubflansch
Befestigung	Schraubenbohrung
Lieferumfang	mit metrischem Schraubensatz und O-Ring
Werkstoff	S355J2G3
Oberfläche	schwarz geölt



Hinweis

Der angeführte maximale Betriebsdruck ist bezogen auf den Flansch! Der tatsächliche Betriebsdruck wird bestimmt durch das Rohr (Wandstärke) sowie die Güte des Rohres!

Artikel

Bezeichnung	PB 10.9 (bar)	Baugröße	A	Ø B (mm)	C (mm)	D (mm)	E (mm)	F (mm)	G (mm)	H (mm)	I (mm)	L (mm)	M metr.
AFS 80 G 3/8 M	350	1/2"	G 3/8" -19	13	38,1	54	17,5	46	36	16	19	9,0	M8x30
AFS 80 G 1/2 M	350	1/2"	G 1/2" -14	13	38,1	54	17,5	46	36	16	19	9,0	M8x30
AFS 100 G 1/2 M	350	3/4"	G 1/2" -14	13	47,6	65	22,2	50	36	18	19	11,0	M10x35
AFS 100 G 3/4 M	350	3/4"	G 3/4" -14	19	47,6	65	22,2	50	36	18	19	11,0	M10x35
AFS 102 G 1/2 M	315	1"	G 1/2" -14	13	52,4	70	26,2	55	38	18	22	11,0	M10x35
AFS 102 G 3/4 M	315	1"	G 3/4" -14	19	52,4	70	26,2	55	35	21	19	11,0	M10x35
AFS 102 G 1 M	315	1"	G 1" -11	25	52,4	70	26,2	55	38	18	22	11,0	M10x35
AFS 104 G 3/4 M	250	1.1/4"	G 3/4" -14	19	58,7	79	30,2	68	41	21	22	11,5	M10x40
AFS 104 G 1 M	250	1.1/4"	G 1" -11	25	58,7	81	30,2	65	42	25	22	11,5	M10x40
AFS 104 G 1 M M 12	250	1.1/4"	G 1" -11	25	58,7	81	30,2	65	42	25	22	13,0	M12x40
AFS 104 G 1 1/4 M	250	1.1/4"	G 1.1/4" -11	32	58,7	79	30,2	68	41	21	22	11,5	M10x40
AFS 104 G 1 1/4 M M 12	250	1.1/4"	G 1.1/4" -11	32	58,7	79	30,2	68	41	21	22	13,0	M12x40
AFS 106 G 3/4 M	200	1.1/2"	G 3/4" -14	19	69,9	93	35,7	78	45	25	24	13,5	M12x45
AFS 106 G 1 M	200	1.1/2"	G 1" -11	25	69,9	93	35,7	78	45	25	24	13,5	M12x45
AFS 106 G 1 1/4 M	200	1.1/2"	G 1.1/4" -11	32	69,9	95	35,7	78	45	27	24	13,5	M12x45
AFS 106 G 1 1/2 M	200	1.1/2"	G 1.1/2" -11	38	69,9	93	35,7	78	45	25	24	13,5	M12x45
AFS 108 G 1 M	200	2"	G 1" -11	25	77,8	102	42,9	90	45	25	26	13,5	M12x45
AFS 108 G 1 1/4 M	200	2"	G 1.1/4" -11	32	77,8	102	42,9	90	45	25	24	13,5	M12x45
AFS 108 G 1 1/2 M	200	2"	G 1.1/2" -11	38	77,8	102	42,9	90	45	25	26	13,5	M12x45
AFS 108 G 2 M	200	2"	G 2" -11	51	77,8	102	42,9	90	45	25	30	13,5	M12x45
AFS 110 G 1 1/2 M	160	2.1/2"	G 1.1/2" -11	38	88,9	114	50,8	105	50	25	30	13,5	M12x45
AFS 110 G 2 M	160	2.1/2"	G 2" -11	51	88,9	114	50,8	105	50	25	30	13,5	M12x45
AFS 110 G 2 1/2 M	160	2.1/2"	G 2.1/2" -11	63	88,9	114	50,8	105	50	25	30	13,5	M12x45
AFS 112 G 2 1/2 M	138	3"	G 2.1/2" -11	63	106,4	134	61,9	124	50	27	30	17,5	M16x50
AFS 112 G 3 M	138	3"	G 3" -11	73	106,4	134	61,9	124	50	27	34	17,5	M16x50
AFS 114 G 3 M	35	3.1/2"	G 3" -11	73	120,7	152	69,9	136	48	27	34	17,5	M16x50
AFS 114 G 3 1/2 M	35	3.1/2"	G 3.1/2" -11	89	120,7	152	69,9	136	48	27	34	17,5	M16x50
AFS 116 G 3 1/2 M	35	4"	G 3.1/2" -11	89	130,2	162	77,8	146	48	27	34	17,5	M16x50
AFS 116 G 4 M	35	4"	G 4" -11	99	130,2	162	77,8	146	48	27	34	17,5	M16x50

PN = Nenndruck PB = max. Betriebsdruck

Produktvarianten

AFS G (3000 PSI)	SAE-Einschraubflansch, BSP, nur Flansch
AFS G U (3000 PSI)	SAE-Einschraubflansch, BSP, mit UNC Schraubensatz und O-Ring