

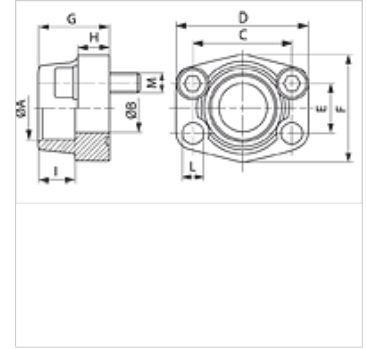
AFS S M (3000 / 6000 PSI)

SAE-Einschweißflansch

HANSA FLEX

Eigenschaften

Norm	SAE J 518 C ISO 6162
Bauform	gerade
Bauart	SAE-Einschweißflansch
Befestigung	Schraubenbohrung
Lieferumfang	mit metrischem Schraubensatz und O-Ring
Werkstoff	S355J2G3
Oberfläche	schwarz geölt



Hinweis

Der angeführte maximale Betriebsdruck ist bezogen auf den Flansch! Der tatsächliche Betriebsdruck wird bestimmt durch das Rohr (Wandstärke) sowie die Güte des Rohres!

Artikel

Bezeichnung	Druckreihe	PB 10.9 (bar)	Baugröße	A (mm)	Ø B (mm)	C (mm)	D (mm)	E (mm)	F (mm)	G (mm)	H (mm)	I (mm)	L (mm)	M metr.
AFS 80 S M	3000 PSI	350	1/2"	21,6	13	38,1	54	17,5	46	36	16	19	9,0	M8x30
AFS 80 S M 3/8	3000 PSI	350	1/2"	17,5	13	38,1	54	17,5	46	36	16	19	9,0	M8x30
AFS 80 S M A20	3000 PSI	350	1/2"	20,3	13	38,1	54	17,5	46	36	16	19	9,0	M8x30
AFS 100 S M	3000 PSI	350	3/4"	27,2	19	47,6	65	22,2	50	36	18	19	11,0	M10x35
AFS 100 S M A25	3000 PSI	350	3/4"	25,3	19	47,6	65	22,2	50	36	18	19	11,0	M10x35
AFS 102 S M	3000 PSI	315	1"	34,0	25	52,4	70	26,2	55	38	18	19	11,0	M10x35
AFS 102 S M A30	3000 PSI	315	1"	30,3	25	52,4	70	26,2	55	38	18	19	11,0	M10x35
AFS 104 S M	3000 PSI	250	1.1/4"	42,8	32	58,7	79	30,2	68	41	21	22	11,5	M10x40
AFS 104 S M A38	3000 PSI	250	1.1/4"	38,3	32	58,7	79	30,2	68	41	21	22	11,5	M10x40
AFS 106 S M	3000 PSI	200	1.1/2"	48,6	38	69,9	93	35,7	78	45	25	24	13,5	M12x45
AFS 106 S M A50	3000 PSI	200	1.1/2"	50,5	38	69,9	93	35,7	78	45	25	24	13,5	M12x45
AFS 108 S M	3000 PSI	200	2"	61,0	51	77,8	102	42,9	90	45	25	26	13,5	M12x45
AFS 110 S M	3000 PSI	160	2.1/2"	76,6	63	88,9	114	50,8	105	50	25	30	13,5	M12x45
AFS 112 S M	3000 PSI	138	3"	90,5	73	106,4	134	61,9	124	50	27	34	17,5	M16x50
AFS 114 S M	3000 PSI	35	3.1/2"	103,0	89	120,7	152	69,9	136	48	27	34	17,5	M16x50
AFS 116 S M	3000 PSI	35	4"	115,1	99	130,2	162	77,8	146	48	27	34	17,5	M16x50
AFS 401 S M	6000 PSI	400	1/2"	21,6	13	40,5	54	18,2	46	36	16	19	9,0	M8x30
AFS 401 S M 3/8	6000 PSI	400	1/2"	17,5	13	40,5	54	18,2	46	36	16	19	9,0	M8x30
AFS 401 S M A20	6000 PSI	400	1/2"	20,3	13	40,5	54	18,2	46	36	16	19	9,0	M8x30
AFS 402 S M	6000 PSI	400	3/4"	27,2	19	50,8	71	23,8	55	35	21	22	11,0	M10x35
AFS 402 S M A25	6000 PSI	400	3/4"	25,3	19	50,8	71	23,8	55	35	21	22	11,0	M10x35
AFS 403 S M	6000 PSI	400	1"	34,0	25	57,2	81	27,8	65	42	25	22	13,0	M12x45
AFS 403 S M A30	6000 PSI	400	1"	30,3	25	57,2	81	27,8	65	42	25	22	13,0	M12x45
AFS 404 S M	6000 PSI	400	1.1/4"	42,8	32	66,7	95	31,8	78	45	27	25	15,0	M14x45
AFS 404 S M A38	6000 PSI	400	1.1/4"	38,3	32	66,7	95	31,8	78	45	27	25	15,0	M14x45
AFS 405 S M	6000 PSI	400	1.1/2"	48,6	38	79,4	112	36,5	94	50	30	28	17,5	M16x50
AFS 405 S M A50	6000 PSI	400	1.1/2"	50,5	38	79,4	112	36,5	94	50	30	28	17,5	M16x50
AFS 406 S M	6000 PSI	400	2"	61,0	51	96,8	134	44,5	114	65	37	24	21,0	M20x65

PN = Nenndruck PB = max. Betriebsdruck

Produktvarianten

AFS S (3000 PSI)	SAE-Einschweißflansch, nur Flansch
AFS S U (3000 / 6000 PSI)	SAE-Einschweißflansch, mit UNC Schraubensatz und O-Ring