

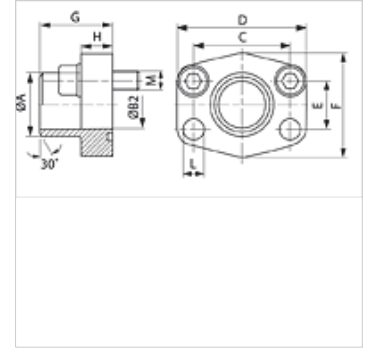
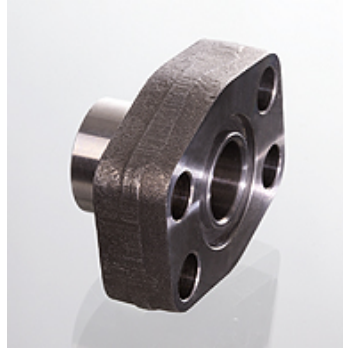
# AFS ST (3000 PSI)

SAE-Anschweißflansch, zöllig

**HANSA FLEX**

## Eigenschaften

<b>Druckreihe</b>	3000 psi
<b>Norm</b>	SAE J 518 C ISO 6162
<b>Bauform</b>	gerade
<b>Bauart</b>	SAE-Anschweißflansch - zöllig
<b>Befestigung</b>	Schraubenbohrung
<b>Lieferumfang</b>	nur Flansch
<b>Werkstoff</b>	S355J2G3
<b>Oberfläche</b>	schwarz geölt



## Hinweis

Der angeführte maximale Betriebsdruck ist bezogen auf den Flansch! Der tatsächliche Betriebsdruck wird bestimmt durch das Rohr (Wandstärke) sowie die Güte des Rohres!

Empfohlene Schrauben sind in den Spalten M (metr) oder M (unc) aufgeführt.

## Artikel

Bezeichnung	PB 10.9 (bar)	Baugröße	A (mm)	Ø B (mm)	C (mm)	D (mm)	E (mm)	F (mm)	G (mm)	H (mm)	L (mm)	M metr.	M unc
<b>AFS 80 ST</b>	350	1/2"	21,6	13	38,1	54	17,5	46	36	16	9,0	M8x30	5/16"x1.1/4"
<b>AFS 80 ST 038</b>	350	1/2"	17,5	13	38,1	54	17,5	46	36	16	9,0	M8x30	5/16"x1.1/4"
<b>AFS 100 ST</b>	350	3/4"	28,0	19	47,6	65	22,2	50	36	18	11,0	M10x35	3/8"x1.1/2"
<b>AFS 102 ST</b>	315	1"	34,0	25	52,4	70	26,2	55	38	18	11,0	M10x35	3/8"x1.1/2"
<b>AFS 104 ST</b>	250	1.1/4"	42,8	32	58,7	79	30,2	68	41	21	11,5	M10x40	7/16"x1.1/2"
<b>AFS 106 ST</b>	200	1.1/2"	48,6	38	69,9	93	35,7	78	44	25	13,5	M12x45	1/2"x1.3/4"
<b>AFS 108 ST</b>	200	2"	61,0	51	77,8	102	42,9	90	45	25	13,5	M12x45	1/2"x1.3/4"
<b>AFS 110 ST</b>	160	2.1/2"	77,0	63	88,9	114	50,8	105	50	25	13,5	M12x45	1/2"x1.3/4"
<b>AFS 112 ST</b>	138	3"	92,0	73	106,4	134	61,9	124	50	27	17,5	M16x50	5/8"x2"
<b>AFS 114 ST</b>	35	3.1/2"	103,0	89	120,7	152	69,9	136	48	27	17,5	M16x50	5/8"x2"
<b>AFS 116 ST</b>	35	4"	115,1	99	130,2	162	77,8	146	48	27	17,5	M16x50	5/8"x2"

PN = Nenndruck PB = max. Betriebsdruck

## Produktvarianten

**AFS ST M (3000 / 6000 PSI)** SAE-Anschweißflansch, zöllig, mit metrischem Schraubensatz und O-Ring

**AFS ST U (3000 / 6000 PSI)** SAE-Anschweißflansch, zöllig, mit UNC Schraubensatz und O-Ring