

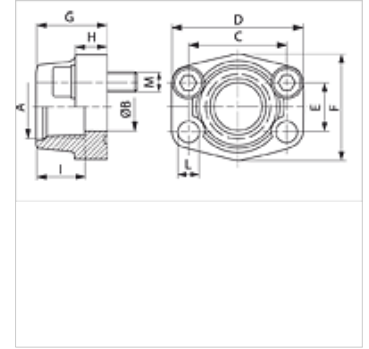
AFS T U (3000 / 6000 PSI)

SAE-Einschraubflansch, UN/UNF

HANSA FLEX

Eigenschaften

Norm	SAE J 518 C ISO 6162
Bauform	gerade
Bauart	SAE-Einschraubflansch
Befestigung	Schraubenbohrung
Lieferumfang	mit UNC Schraubensatz und O-Ring
Werkstoff	S355J2G3
Oberfläche	schwarz geölt



Hinweis

Der angeführte maximale Betriebsdruck ist bezogen auf den Flansch! Der tatsächliche Betriebsdruck wird bestimmt durch das Rohr (Wandstärke) sowie die Güte des Rohres!

Artikel

Bezeichnung	Druckreihe	PB 10.9	Baugröße A		Ø B	C	D	E	F	G	H	I	L	M unc
		(bar)			(mm)	(mm)	(mm)	(mm)	(mm)	(mm)	(mm)	(mm)	(mm)	
AFS 80 T U	3000 PSI	350	1/2"	UNF 3/4" -16	13	38,1	54	17,5	46	36	16	17	9,0	5/16"x1.1/4"
AFS 100 T U	3000 PSI	350	3/4"	UNF 1.1/16" -12	19	47,6	65	22,3	50	36	18	23	11,0	3/8"x1.1/2"
AFS 102 T U	3000 PSI	315	1"	UN 1.5/16" -12	25	52,4	70	26,2	55	38	18	23	11,0	3/8"x1.1/2"
AFS 104 T U	3000 PSI	250	1.1/4"	UN 1.5/8" -12	32	58,7	79	30,2	68	41	21	23	11,5	7/16"x1.1/2"
AFS 106 T U	3000 PSI	200	1.1/2"	UN 1.7/8" -12	38	69,9	93	35,7	78	45	25	23	13,5	1/2"x1.3/4"
AFS 401 T U	6000 PSI	400	1/2"	UNF 3/4" -16	13	40,5	54	18,2	46	36	16	17	9,0	5/16"x1.1/4"
AFS 402 T U	6000 PSI	400	3/4"	UNF 1.1/16" -12	19	50,8	71	23,8	55	35	21	23	11,0	3/8"x1.1/2"
AFS 403 T U	6000 PSI	400	1"	UN 1.5/16" -12	25	57,2	81	27,8	65	42	25	23	13,0	7/16"x1.3/4"
AFS 404 T U	6000 PSI	400	1.1/4"	UN 1.5/8" -12	32	66,7	95	31,8	78	45	27	23	13,5	1/2"x1.3/4"
AFS 405 T U	6000 PSI	400	1.1/2"	UN 1.7/8" -12	38	79,4	112	36,5	94	50	30	23	17,0	5/8"x2"

PN = Nenndruck PB = max. Betriebsdruck

Produktvarianten

AFS T (3000 / 6000 PSI)	SAE-Einschraubflansch, UN/UNF, nur Flansch
AFS T M (3000 / 6000 PSI)	SAE-Einschraubflansch, UN/UNF, mit metrischem Schraubensatz und O-Ring