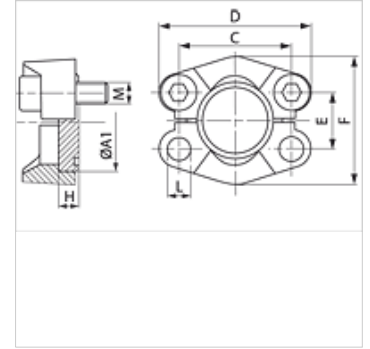
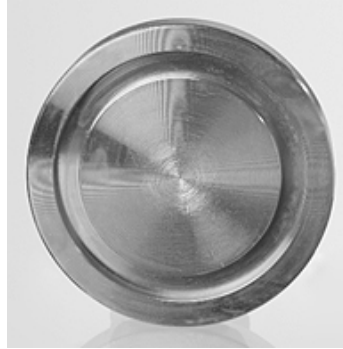


BL (6000 PSI)

SAE-Blinderteller

Eigenschaften

Druckreihe	6000 psi
Norm	SAE J 518 C ISO 6162
Bauform	gerade
Bauart	SAE-Blinderteller
Lieferumfang	nur Blinderteller
Werkstoff	S355J2G3 (C22)
Oberfläche	galvanisch beschichtet



Artikel

Bezeichnung	PB 10.9 (bar)	Baugröße	A1 (mm)	G (mm)	C (mm)	D (mm)	E (mm)	F (mm)	H (mm)	L (mm)	M metr.	M unc
BL 6001	250	1/2"	31,8	14	40,5	56	18,2	48	7,8	8,7	M8x30	5/16"x1.1/4"
BL 6002	250	3/4"	41,3	15	50,8	71	23,8	60	8,8	10,5	M10x35	3/8"x1.1/2"
BL 6003	250	1"	47,6	16	57,2	81	27,8	70	9,5	*1	M12x45	7/16"x1.3/4"
BL 6004	250	1.1/4"	54,0	16	66,6	95	31,8	78	10,4	*2	M14x45	1/2"x1.3/4"
BL 6005	250	1.1/2"	63,5	19	79,3	113	36,5	95	12,6	17,0	M16x55	5/8"x2"
BL 6006	250	2"	79,4	30	96,8	133	44,5	114	12,6	21,0	M20x70	3/4"x2.1/2"

PN = Nenndruck PB = max. Betriebsdruck

*1) = wahlweise 12,0 oder 12,5 – *2) = wahlweise 13,5 oder 14,75