

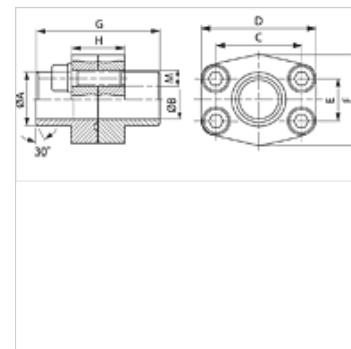
DFS ST M (3000 / 6000 PSI)

SAE-Anschweiß-Flanschverbinder, zöllig

HANSA FLEX

Eigenschaften

Norm	SAE J 518 C ISO 6162
Bauform	gerade
Bauart	SAE-Anschweiß-Flanschverbinder
Befestigung	mit metrischem Schraubensatz
Lieferumfang	mit Schraubensatz und O-Ring
Werkstoff	S355J2G3
Oberfläche	schwarz geölt



Hinweis

Der angeführte maximale Betriebsdruck ist bezogen auf den Flansch! Der tatsächliche Betriebsdruck wird bestimmt durch das Rohr (Wandstärke) sowie die Güte des Rohres!

Artikel

Bezeichnung	Druckreihe	PB 10.9 (bar)	Baugröße	A (mm)	Ø B (mm)	C (mm)	D (mm)	E (mm)	F (mm)	G (mm)	H (mm)	M metr.
DFS 80 ST M	3000 PSI	350	1/2"	21,5	13	38,1	54	17,5	46	72	32	M8x30
DFS 80 ST M 038	3000 PSI	350	1/2"	17,5	13	38,1	54	17,5	46	72	32	M8x30
DFS 100 ST M	3000 PSI	350	3/4"	28,0	19	47,6	65	22,2	50	72	36	M10x35
DFS 102 ST M	3000 PSI	315	1"	34,0	25	52,4	70	26,2	55	76	36	M10x35
DFS 104 ST M	3000 PSI	250	1.1/4"	42,8	32	58,7	79	30,2	68	82	42	M10x40
DFS 106 ST M	3000 PSI	200	1.1/2"	48,6	38	69,9	93	35,7	78	88	50	M12x45
DFS 108 ST M	3000 PSI	200	2"	61,0	51	77,8	102	42,9	90	90	50	M12x45
DFS 110 ST M	3000 PSI	160	2.1/2"	77,0	63	88,9	114	50,8	105	100	50	M12x45
DFS 112 ST M	3000 PSI	138	3"	92,0	73	106,4	134	61,9	124	100	54	M16x50
DFS 114 ST M	3000 PSI	35	3.1/2"	103,0	89	120,7	152	69,9	136	96	54	M16x50
DFS 116 ST M	3000 PSI	35	4"	115,1	99	130,2	162	77,8	146	96	54	M16x50
DFS 401 ST M	6000 PSI	400	1/2"	21,5	13	40,5	54	18,2	46	72	32	M8x30
DFS 401 ST M 038	6000 PSI	400	1/2"	17,5	13	40,5	54	18,2	46	72	32	M8x30
DFS 402 ST M	6000 PSI	400	3/4"	28,0	19	50,8	71	23,8	55	70	42	M10x35
DFS 403 ST M	6000 PSI	400	1"	34,0	25	57,2	79	27,8	68	82	42	M12x45
DFS 404 ST M	6000 PSI	375	1.1/4"	42,8	32	66,7	95	31,8	78	88	48	M14x45
DFS 405 ST M	6000 PSI	250	1.1/2"	48,6	38	79,4	114	36,5	94	110	60	M16x50
DFS 406 ST M	6000 PSI	250	2"	61,0	51	96,8	134	44,5	114	130	74	M20x65

PN = Nenndruck PB = max. Betriebsdruck

Produktvarianten

DFS ST U (3000 / 6000 PSI) SAE-Anschweiß-Flanschverbinder, zöllig, mit Schraubensatz und O-Ring