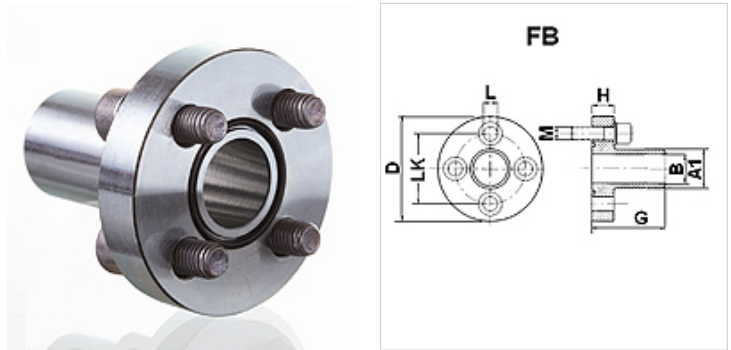


FB

Pumpenanschluss, (4-Loch)

Eigenschaften

Bauart	Pumpenanschluss (4-Loch)
Bauform	gerade
Befestigung	mit metrischem Schraubensatz
Lieferumfang	mit metrischem Schraubensatz und O-Ring
Werkstoff	Stahl ST 42.3
Oberfläche	galvanisch beschichtet



Hinweis

Der angeführte maximale Betriebsdruck ist bezogen auf den Flansch! Der tatsächliche Betriebsdruck wird bestimmt durch das Rohr (Wandstärke) sowie die Güte des Rohres!

Artikel

Bezeichnung	Druck PB (bar)	LK (mm)	A1 (mm)	Ø B (mm)	D (mm)	G (mm)	H (mm)	L (mm)	Schrauben	OR
FB 1	250	30	19,0	14,0	45	55	10	6,5	(4 x) M 6 x 20	18,77 x 1,78
FB 2	250	40	25,4	19,0	58	60	12	8,5	(4 x) M 8 x 25	25,12 x 1,78
FB 3 B	250	56	32,0	24,5	76	72	16	10,5	(4 x) M 10 x 35	31,42 x 2,62

PN = Nenndruck PB = max. Betriebsdruck