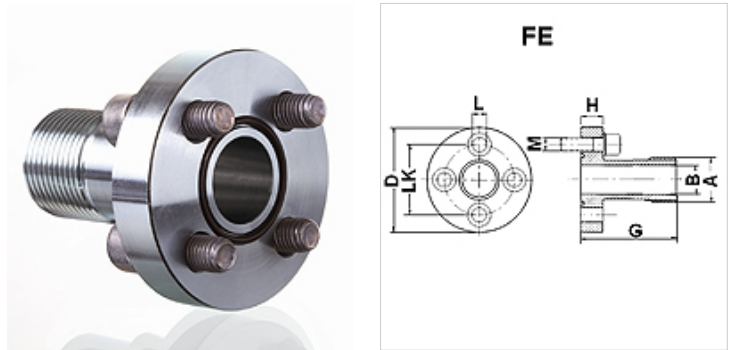


# FE

## Pumpenanschluss, (4-Loch)

### Eigenschaften

<b>Bauart</b>	Pumpenanschluss (4-Loch)
<b>Bauform</b>	gerade
<b>Befestigung</b>	mit metrischem Schraubensatz
<b>Lieferumfang</b>	mit Schraubensatz und O-Ring
<b>Werkstoff</b>	Stahl ST 42.3
<b>Oberfläche</b>	galvanisch beschichtet



### Hinweis

Der angeführte maximale Betriebsdruck ist bezogen auf den Flansch! Der tatsächliche Betriebsdruck wird bestimmt durch das Rohr (Wandstärke) sowie die Güte des Rohres!

### Artikel

Bezeichnung	Druck PB (bar)	LK (mm)	A	Ø B (mm)	D (mm)	G (mm)	H (mm)	L (mm)	Schrauben	OR
<b>FE 1</b>	250	30	G 1/2" -14	14	45	55	10	6,5	(4 x) M 6 x 20	18,77 x 1,78
<b>FE 2</b>	250	40	G 3/4" -14	19	58	60	12	8,5	(4 x) M 8 x 25	25,12 x 1,78
<b>FE 3 A</b>	250	51	G 1" -11	24	76	72	16	10,5	(4 x) M 10 x 30	31,42 x 2,62
<b>FE 3 B</b>	250	56	G 1" -11	24	76	72	16	10,5	(4 x) M 10 x 30	31,42 x 2,62

PN = Nenndruck PB = max. Betriebsdruck