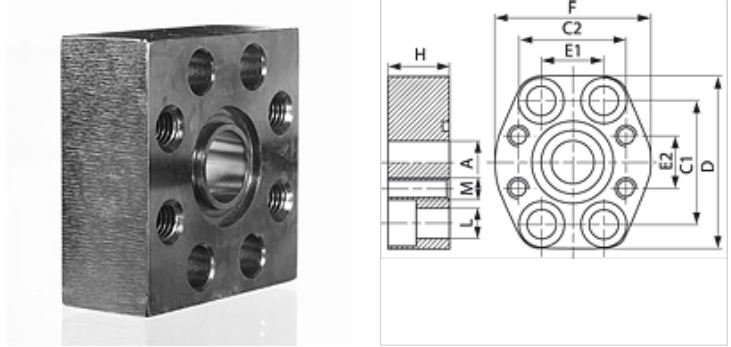


GAF (6000 PSI)

SAE-Reduzierung

Eigenschaften

Druckreihe	6000 psi
Norm	SAE J 518 C ISO 6162
Bauform	gerade
Bauart	SAE-Reduzierung
Lieferumfang	nur Flansch
Werkstoff	S355J2G3
Oberfläche	schwarz geölt



Hinweis

Der angeführte maximale Betriebsdruck ist bezogen auf den Flansch! Der tatsächliche Betriebsdruck wird bestimmt durch das Rohr (Wandstärke) sowie die Güte des Rohres!

Empfohlene Schrauben sind in den Spalten M (metr) oder M (unc) aufgeführt.

Artikel

Bezeichnung	PB 10.9 (bar)	Baugröße	A (mm)	C1 (mm)	C2 (mm)	D (mm)	E1 (mm)	E2 (mm)	F (mm)	H (mm)	L (mm)	M metr.	Schrauben
GAF 602-602	400	3/4" x 3/4"	19	50,8	50,8	70	23,8	23,8	70	28	11	M10	M 10 x 35
GAF 603-602	400	1" x 3/4"	19	57,2	50,8	80	27,8	23,8	70	30	13	M10	M 12 x 40
GAF 603-603	400	1" x 1"	25	57,2	57,2	80	27,8	27,8	75	36	13	M12	M 12 x 45
GAF 604-603	400	1.1/4" x 1"	23	68,7	57,2	100	31,8	27,8	83	25	15	M12	M 14 x 40
GAF 604-604	400	1.1/4" x 1.1/4"	31	68,7	68,7	100	31,8	31,8	90	35	15	M14	M 14 x 50
GAF 605-604	400	1.1/2" x 1.1/4"	32	79,4	68,7	113	36,5	31,8	95	48	17	M14	M 16 x 55
GAF 605-605	400	1.1/2" x 1.1/2"	38	79,4	79,4	113	36,5	36,5	105	50	17	M16	M 16 x 55

PN = Nenndruck PB = max. Betriebsdruck