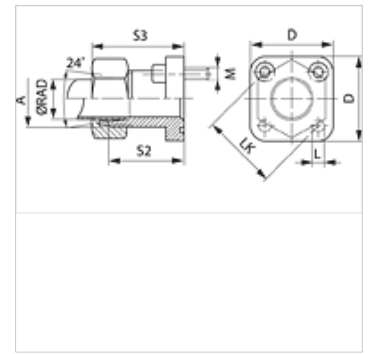


Eigenschaften

Bauart	Pumpenanschluss (4-Loch)
Bauform	gerade
Norm	ISO/DIS 6164
Befestigung	mit metrischem Schraubensatz
Lieferumfang	mit metrischem Schraubensatz und O-Ring
Werkstoff	A 105
Oberfläche	galvanisch beschichtet



Hinweis

Der angeführte maximale Betriebsdruck ist bezogen auf den Flansch! Der tatsächliche Betriebsdruck wird bestimmt durch das Rohr (Wandstärke) sowie die Güte des Rohres!

Artikel

Bezeichnung	Baureihe	Ø RAD (mm)	Druck PB (bar)	LK (mm)	A	Ø B (mm)	D (mm)	L (mm)	S2 (mm)	S3 (mm)	Schrauben	OR
GF 35 LK L 10 315	L	10	315	35	M16x1,5	11	39	6,4	30	39,0	(4 x) M 6 x 22	20,0 x 2,5
GF 35 LK L 12 315	L	12	315	35	M18x1,5	11	39	6,4	30	39,0	(4 x) M 6 x 22	20,0 x 2,5
GF 35 LK L 15 250	L	15	250	35	M22x1,5	12	39	6,4	30	38,0	(4 x) M 6 x 22	20,0 x 2,5
GF 40 LK L 15 100	L	15	100	40	M22x1,5	13	42	6,4	35	43,0	(4 x) M 6 x 22	26,0 x 2,5
GF 40 LK L 18 100	L	18	100	40	M26x1,5	16	42	6,4	35	44,0	(4 x) M 6 x 22	26,0 x 2,5
GF 40 LK L 22 100	L	22	100	40	M30x2	20	42	6,4	35	44,5	(4 x) M 6 x 22	26,0 x 2,5
GF 40 LK L 28 100	L	28	100	40	M36x2	20	42	6,4	35	44,5	(4 x) M 6 x 22	26,0 x 2,5
GF 35 LK S 16 315	S	16	315	35	M24x1,5	12	39	6,4	30	39,5	(4 x) M 6 x 22	20,0 x 2,5
GF 55 LK S 20 250	S	20	250	55	M30x2	14	55	8,4	35	51,0	(4 x) M 8 x 25	32,0 x 2,5

Baureihe: LL = Sehr Leicht L = Leicht S = Schwer – PN = Nenndruck PB = max. Betriebsdruck – Ø RAD = Rohraussendurchmesser

Produktvarianten

GF LK M Pumpenanschluss, (4-Loch), mit Schraubensatz, O-Ring, Mutter und Schneidring