

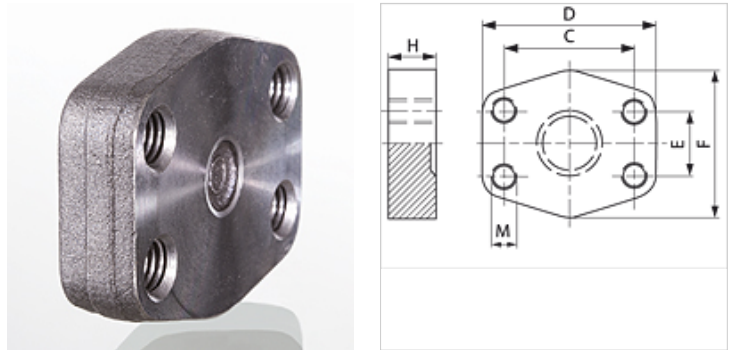
GFC (3000 / 6000 PSI)

SAE-Verschlussgegenflansch

HANSA FLEX

Eigenschaften

Norm	SAE J 518 C ISO 6162
Bauform	gerade
Bauart	SAE-Verschlussgegenflansch
Befestigung	Innengewinde für metr. Schrauben
Werkstoff	S355J2G3
Oberfläche	schwarz geölt



Hinweis

Der angeführte maximale Betriebsdruck ist bezogen auf den Flansch! Der tatsächliche Betriebsdruck wird bestimmt durch das Rohr (Wandstärke) sowie die Güte des Rohres!

Artikel

Bezeichnung	Druckreihe	PB 10.9 (bar)	Baugröße	C (mm)	D (mm)	E (mm)	F (mm)	H (mm)	M metr.
GFC 80	3000 PSI	350	1/2"	38,1	56	17,5	48	16	M8
GFC 100	3000 PSI	350	3/4"	47,6	65	22,2	50	16	M10
GFC 102	3000 PSI	315	1"	52,4	70	26,2	60	19	M10
GFC 104	3000 PSI	250	1.1/4"	58,7	79	30,2	68	18	M10
GFC 106	3000 PSI	200	1.1/2"	69,9	93	35,7	78	20	M12
GFC 108	3000 PSI	200	2"	77,8	102	42,9	90	20	M12
GFC 110	3000 PSI	160	2.1/2"	88,9	114	50,8	105	20	M12
GFC 112	3000 PSI	138	3"	106,4	134	61,9	124	24	M16
GFC 114	3000 PSI	35	3.1/2"	120,7	152	69,9	136	22	M16
GFC 116	3000 PSI	35	4"	130,2	162	77,8	146	25	M16
GFC 118	3000 PSI	35	5"	152,4	190	92,1	170	28	M16
GFC 401	6000 PSI	400	1/2"	40,5	56	18,2	48	16	M8
GFC 402	6000 PSI	400	3/4"	50,8	71	23,8	60	19	M10
GFC 403	6000 PSI	400	1"	57,2	81	27,8	70	24	M12
GFC 404	6000 PSI	400	1.1/4"	66,7	95	31,8	78	27	M14
GFC 405	6000 PSI	400	1.1/2"	79,4	112	36,5	94	30	M16
GFC 406	6000 PSI	400	2"	96,8	134	44,5	114	28	M20

PN = Nenndruck PB = max. Betriebsdruck