

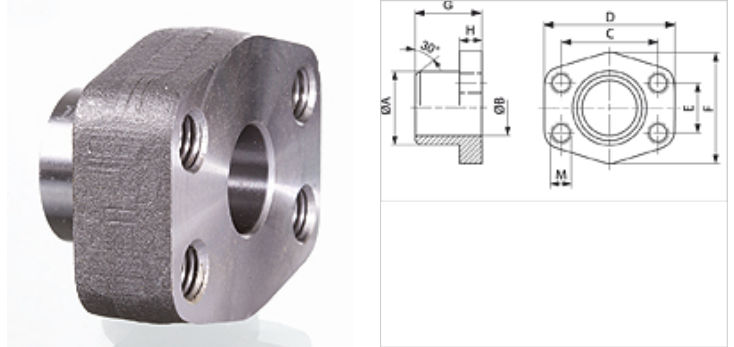
GFS ST U (3000 / 6000 PSI)

SAE-Anschweiß-Gegenflansch

HANSA FLEX

Eigenschaften

Norm	SAE J 518 C ISO 6162
Bauart-Zusatz	für zöllige Rohre
Bauform	gerade
Bauart	SAE-Anschweißgegenflansch
Befestigung	Innengewinde für UNC Schrauben
Werkstoff	S355J2G3
Oberfläche	schwarz geölt



Hinweis

Der angeführte maximale Betriebsdruck ist bezogen auf den Flansch! Der tatsächliche Betriebsdruck wird bestimmt durch das Rohr (Wandstärke) sowie die Güte des Rohres!

Artikel

Bezeichnung	Druckreihe	PB 10.9 (bar)	Baugröße	A (mm)	Ø B (mm)	C (mm)	D (mm)	E (mm)	F (mm)	G (mm)	H (mm)	M unc
GFS 80 ST U	3000 PSI	350	1/2"	21,5	13	38,1	54	17,5	46	36	16	UNC5/16"
GFS 80 ST 038 U	3000 PSI	350	1/2"	17,5	13	38,1	54	17,5	46	36	16	UNC5/16"
GFS 100 ST U	3000 PSI	350	3/4"	28,0	19	47,6	65	22,2	50	36	18	UNC3/8"
GFS 102 ST U	3000 PSI	315	1"	35,0	25	52,4	70	26,2	55	38	18	UNC3/8"
GFS 104 ST U	3000 PSI	250	1.1/4"	42,8	32	58,7	79	30,2	68	41	21	UNC7/16"
GFS 106 ST U	3000 PSI	200	1.1/2"	48,6	38	69,9	93	35,7	78	44	25	UNC1/2"
GFS 108 ST U	3000 PSI	200	2"	61,0	51	77,8	102	42,9	90	45	25	UNC1/2"
GFS 110 ST U	3000 PSI	160	2.1/2"	77,0	63	88,9	114	50,8	105	50	25	UNC1/2"
GFS 112 ST U	3000 PSI	138	3"	92,0	73	106,4	134	61,9	124	50	27	UNC5/8"
GFS 114 ST U	3000 PSI	35	3.1/2"	103,0	89	120,7	152	69,9	136	48	27	UNC5/8"
GFS 116 ST U	3000 PSI	35	4"	115,1	99	130,2	162	77,8	146	48	27	UNC5/8"
GFS 401 ST 012 U	6000 PSI	400	1/2"	21,5	13	40,5	54	18,2	46	36	16	UNC5/16"
GFS 401 ST 038 U	6000 PSI	400	1/2"	17,5	13	40,5	54	18,2	46	36	16	UNC5/16"
GFS 402 ST U	6000 PSI	400	3/4"	28,0	19	50,8	71	23,8	55	35	21	UNC3/8"
GFS 403 ST U	6000 PSI	400	1"	35,0	25	57,2	79	27,8	68	41	21	UNC7/16"
GFS 404 ST U	6000 PSI	375	1.1/4"	42,8	32	66,7	93	31,8	78	44	25	UNC1/2"
GFS 405 ST U	6000 PSI	250	1.1/2"	48,6	38	79,4	112	36,5	94	55	30	UNC5/8"
GFS 406 ST U	6000 PSI	250	2"	61,0	51	96,8	134	44,5	114	65	37	UNC3/4"

PN = Nenndruck PB = max. Betriebsdruck

Produktvarianten

GFS ST M (3000 / 6000 PSI) SAE-Anschweiß-Gegenflansch, S355J2G3