

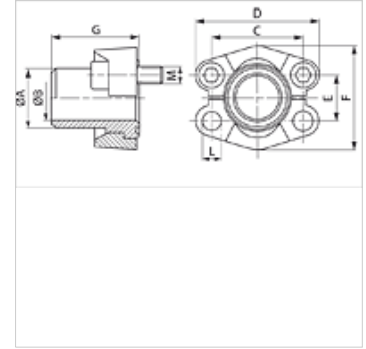
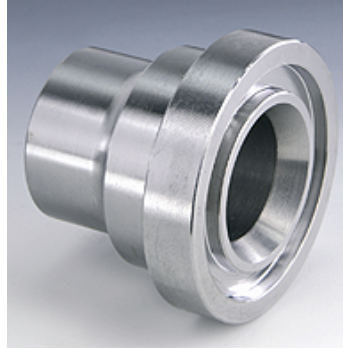
# SFS M (3000 PSI)

SAE-Anschweißbund

**HANSA FLEX**

## Eigenschaften

<b>Druckreihe</b>	3000 psi
<b>Norm</b>	SAE J 518 C ISO 6162
<b>Bauform</b>	gerade
<b>Bauart</b>	SAE-Anschweißbund
<b>Lieferumfang</b>	mit 2 Flanschhälften, Schraubensatz und O-Ring
<b>Werkstoff</b>	S355J2G3



## Hinweis

Der angeführte maximale Betriebsdruck ist bezogen auf den Flansch! Der tatsächliche Betriebsdruck wird bestimmt durch das Rohr (Wandstärke) sowie die Güte des Rohres!

## Artikel

Bezeichnung	PB 10.9 (bar)	Baugröße	Rohr	A (mm)	Ø B (mm)	C (mm)	D (mm)	E (mm)	F (mm)	G (mm)	L (mm)	M metr.	M unc
SFS 3001-S 16 M	350	1/2"	16 x 2	16,0	12,0	38,1	54	17,5	45,6	41	8,5	M8x25	5/16"x1.1/4"
SFS 3001-21.3 M	350	1/2"	21,3 x 2,9	22,0	15,5	38,1	54	17,5	45,6	41	8,5	M8x30	5/16"x1.1/4"
SFS 3002-25 M	350	3/4"	25 x 3	27,0	18,9	47,6	65	22,2	51,8	50	10,5	M10x30	3/8"x1.1/4"
SFS 3002-26.9 M	350	3/4"	26,9 x 3,9	27,0	18,9	47,6	65	22,2	51,8	50	10,5	M10x30	3/8"x1.1/4"
SFS 3003-28 M	315	1"	28 x 3	28,0	22,0	52,4	70	26,2	58,4	50	10,5	M10x35	3/8"x1.1/4"
SFS 3003-30 M	315	1"	30 x 4	30,0	22,0	52,4	70	26,2	58,4	50	10,5	M10x35	3/8"x1.1/4"
SFS 3003-33.7 M	315	1"	33,7 x 4,5	35,0	24,7	52,4	70	26,2	58,4	50	10,5	M10x35	3/8"x1.1/4"
SFS 3003-38 M	315	1"	38 x 5	38,0	28,0	52,4	70	26,2	58,4	50	10,5	M10x35	3/8"x1.1/4"
SFS 3004-38 M	250	1.1/4"	38 x 5	38,0	28,0	58,7	79	30,2	72,6	55	*1	*2	7/16"x1.1/2"
SFS 3004-42.4 M	250	1.1/4"	42,4 x 6,3	43,0	29,7	58,7	79	30,2	72,6	55	*1	*2	7/16"x1.1/2"
SFS 3005-38 M	200	1.1/2"	38 x 4	38,0	30,0	69,9	94	35,7	82,2	57	13,5	M12x35	1/2"x1.1/2"
SFS 3005-42 M	200	1.1/2"	42 x 5	42,0	32,0	69,9	94	35,7	82,2	57	13,5	M12x35	1/2"x1.1/2"
SFS 3005-45 M	200	1.1/2"	45 x 5	45,0	35,0	69,9	94	35,7	82,2	57	13,5	M12x35	1/2"x1.1/2"
SFS 3005-48.3 M	200	1.1/2"	48,3 x 7,1	49,0	34,0	69,9	94	35,7	82,2	57	13,5	M12x35	1/2"x1.1/2"
SFS 3006-55 M	200	2"	55 x 5	55,0	45,0	77,8	102	42,9	96,4	57	13,5	M12x35	1/2"x1.1/2"
SFS 3006-60.3 M	200	2"	60,3 x 8	60,3	44,0	77,8	102	42,9	96,4	57	13,5	M12x35	1/2"x1.1/2"
SFS 3006-65 M	200	2"	65 x 8	65,0	46,0	77,8	102	42,9	96,4	57	13,5	M12x35	1/2"x1.1/2"
SFS 3007-65 M	160	2.1/2"	65 x 6	65,0	53,0	88,9	114	50,8	108,2	58	13,5	M12x40	1/2"x1.3/4"
SFS 3007-70 M	160	2.1/2"	70 x 7,5	70,0	55,0	88,9	114	50,8	108,2	58	13,5	M12x40	1/2"x1.3/4"
SFS 3007-76.1 M	160	2.1/2"	76,1 x 7,1	74,0	62,0	88,9	114	50,8	108,2	58	13,5	M12x40	1/2"x1.3/4"
SFS 3008-80 M	138	3"	80 x 6	80,0	68,0	106,4	135	61,9	130,6	60	16,7	M16x45	5/8"x2"
SFS 3008-88.9 M	138	3"	88,9 x 7	90,0	73,0	106,4	135	61,9	130,6	60	16,7	M16x45	5/8"x2"
SFS 3009-100 M	35	3.1/2"	100 x 6	100,0	88,0	120,7	152	69,9	139,0	60	17,0	M16x45	5/8"x2"
SFS 3009-88.9 M	35	3.1/2"	88,9 x 8	90,0	73,0	120,7	152	69,9	139,0	60	17,0	M16x45	5/8"x2"
SFS 3010-110 M	35	4"	110 x 6	110,0	98,0	130,2	162	77,8	152,0	60	17,0	M16x50	5/8"x2"
SFS 3010-114.3 M	35	4"	114,3 x 8,8	115,0	96,7	130,2	162	77,8	152,0	60	17,0	M16x50	5/8"x2"
SFS 3011-133 M	35	5"	133 x 6,5	133,0	120,0	152,4	184	92,1	180,0	60	17,0	M16x50	5/8"x2"
SFS 3011-139.7 M	35	5"	139,7 x 10	140,0	120,0	152,4	184	92,1	180,0	60	17,0	M16x50	5/8"x2"

Ø = Rohr-Außendurchmesser – Baureihe: LL = Sehr Leicht L = Leicht S = Schwer – PN = Nenndruck PB = max. Betriebsdruck

\*1) = wahlweise 10,5 oder 12,5 – \*2) = wahlweise M 10 x 30 oder M 12 x 35

## Produktvarianten

<b>SFS (3000 PSI)</b>	SAE-Anschweißbund, nur Vorschweißbund
<b>SFS U (3000 PSI)</b>	SAE-Anschweißbund, mit 2 Flanschhälften, Schraubensatz und O-Ring