

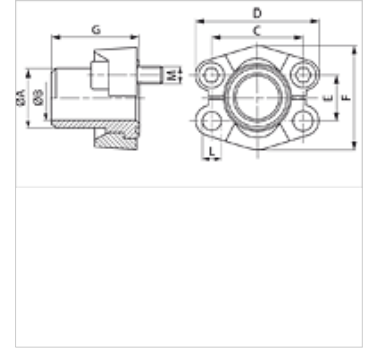
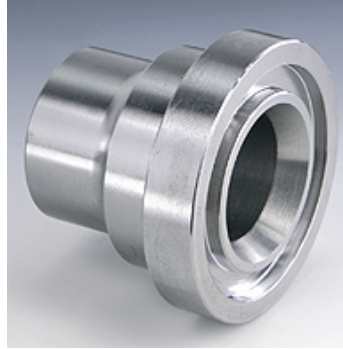
SFS U (6000 PSI)

SAE-Anschweißbund

HANSA FLEX

Eigenschaften

Druckreihe	6000 psi
Norm	SAE J 518 C ISO 6162
Bauform	gerade
Bauart	SAE-Anschweißbund
Lieferumfang	mit 2 Flanshhälften, Schraubensatz und O-Ring
Werkstoff	S355J2G3



Hinweis

Der angeführte maximale Betriebsdruck ist bezogen auf den Flansch! Der tatsächliche Betriebsdruck wird bestimmt durch das Rohr (Wandstärke) sowie die Güte des Rohres!

Artikel

Bezeichnung	PB 10.9 (bar)	Baugröße	Rohr	A (mm)	Ø B (mm)	C (mm)	D (mm)	E (mm)	F (mm)	G (mm)	L (mm)	M metr.	M unc
SFS 6001-16 U	400	1/2"	16 x 2	16,0	12,0	40,5	56	18,2	47,2	34	8,5	M8x30	5/16"x1.1/4"
SFS 6001-21.3 U	400	1/2"	21,3 x 4,5	21,3	11,9	40,5	56	18,2	47,2	34	8,5	M8x30	5/16"x1.1/4"
SFS 6002-25 U	400	3/4"	25 x 3,5	25,0	18,0	50,8	71	23,8	60,0	38	10,5	M10x35	3/8"x1.1/2"
SFS 6002-26.9 U	400	3/4"	26,9 x 5,6	26,9	15,7	50,8	71	23,8	60,0	38	10,5	M10x35	3/8"x1.1/2"
SFS 6003-30 U	400	1"	30 x 4	30,0	22,0	57,2	81	27,8	69,6	40	*1	M12x45	7/16"x1.3/4"
SFS 6003-33.7 U	400	1"	33,7 x 7,1	35,0	19,0	57,2	81	27,8	69,6	40	*1	M12x45	7/16"x1.3/4"
SFS 6003-38 U	400	1"	38 x 5	38,0	28,0	57,2	81	27,8	69,6	40	*1	M12x45	7/16"x1.3/4"
SFS 6004-30 U	400	1.1/4"	30 x 4	30,0	22,0	66,7	95	31,8	77,2	45	-	M14x50	1/2"x1.3/4"
SFS 6004-38 U	400	1.1/4"	38 x 5,5	38,0	27,0	66,7	95	31,8	77,2	45	*2	M14x50	1/2"x1.3/4"
SFS 6004-42.4 U	400	1.1/4"	42,4 x 6,3	42,4	35,8	66,7	95	31,8	77,2	45	-	M14x50	1/2"x1.3/4"
SFS 6005-45 U	400	1.1/2"	45 x 6,5	45,0	32,0	79,4	113	36,5	95,0	50	16,7	M16x55	5/8"x2"
SFS 6005-48.3 U	400	1.1/2"	48,3 x 8,8	48,3	30,7	79,4	113	36,5	95,0	50	16,7	M16x55	5/8"x2"
SFS 6006-60 U	400	2"	60,3 x 13,4	60,3	43,5	96,8	133	44,5	113,8	58	21,0	M20x65	3/4"x2.1/2"
SFS 6006-65 U	400	2"	65 x 8	65,0	46,0	96,8	133	44,5	113,8	58	21,0	M20x65	3/4"x2.1/2"

PN = Nenndruck PB = max. Betriebsdruck

*1) = wahlweise 12,0 oder 12,5 - *2) = wahlweise 13,5 oder 14,5

Produktvarianten

SFS (6000 PSI)	SAE-Anschweißbund, nur Vorschweißbund
SFS M (6000 PSI)	SAE-Anschweißbund, mit 2 Flanshhälften, Schraubensatz und O-Ring