

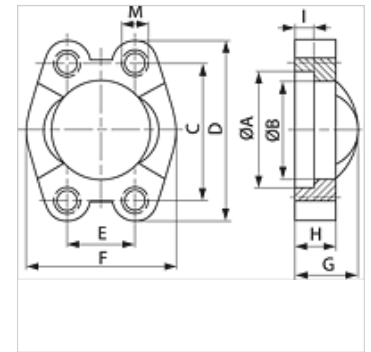
# VFG (3000 / 6000 PSI)

SAE-Vollflansch mit Gewinde

**HANSA FLEX**

## Eigenschaften

<b>Norm</b>	SAE J 518 C ISO 6162
<b>Bauform</b>	gerade
<b>Bauart</b>	SAE-Vollflansch
<b>Befestigung</b>	Innengewinde für metr. Schrauben
<b>Werkstoff</b>	S355J2G3
<b>Oberfläche</b>	galvanisch beschichtet



## Artikel

Bezeichnung	Druckreihe	PB 10.9 (bar)	Baugröße	A (mm)	B (mm)	C (mm)	D (mm)	E (mm)	F (mm)	G (mm)	H (mm)	I (mm)	M metr.
VFG 3001	3000 PSI	350	1/2"	31,0	24,3	38,1	54	17,5	45,6	19	13	6,2	M8
VFG 3002	3000 PSI	350	3/4"	38,9	32,1	47,6	65	22,3	51,8	22	14	6,2	M10
VFG 3003	3000 PSI	315	1"	45,2	38,5	52,4	70	26,2	58,4	24	16	7,5	M10
VFG 3004	3000 PSI	250	1.1/4"	51,6	43,7	58,7	79	30,2	72,6	22	14	7,5	M10
VFG 3005	3000 PSI	200	1.1/2"	61,1	50,8	69,9	94	35,7	82,2	25	16	7,5	M12
VFG 3006	3000 PSI	200	2"	72,2	62,7	77,8	102	42,9	96,4	26	16	9,0	M12
VFG 3007	3000 PSI	160	2.1/2"	84,9	74,9	88,9	114	50,8	108,2	38	19	9,0	M12
VFG 3008	3000 PSI	160	3"	102,4	90,9	106,4	135	61,9	130,6	41	22	9,0	M16
VFG 3009	3000 PSI	35	3.1/2"	115,1	102,4	120,7	152	69,9	139,0	28	22	10,7	M16
VFG 3010	3000 PSI	35	4"	127,8	115,1	130,2	162	77,8	152,0	35	25	10,7	M16
VFG 3011	3000 PSI	35	5"	153,2	140,5	152,4	184	92,1	180,0	41	28	10,7	M16
VFG 6001	6000 PSI	400	1/2"	32,5	24,6	40,5	56	18,2	47,2	22	16	7,2	M8
VFG 6002	6000 PSI	400	3/4"	42,1	32,5	50,8	71	23,8	60,0	28	19	8,3	M10
VFG 6003	6000 PSI	400	1"	48,4	38,9	57,2	81	27,8	69,9	33	24	9,0	M12
VFG 6004	6000 PSI	400	1.1/4"	54,8	44,5	66,7	95	31,8	77,2	38	27	9,8	M14
VFG 6005	6000 PSI	400	1.1/2"	64,3	51,6	79,4	113	36,5	95,0	43	30	12,1	M16
VFG 6006	6000 PSI	400	2"	80,2	67,6	96,8	133	44,5	113,8	52	37	12,1	M20

PN = Nenndruck PB = max. Betriebsdruck

## Zubehör

<b>AFS SCHR M</b>	Schraubensatz metrisch, Innensechskant
<b>AFS SCHR U</b>	Schraubensatz UNC, Innensechskant
<b>SCHRAUBE M</b>	Innensechskantschraube
<b>SCHRAUBE M VZ</b>	Innensechskantschraube