

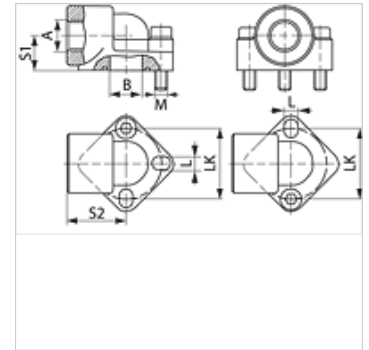
# WA

Pumpenanschluss, (2-Loch), Winkel 90°

**HANSA FLEX**

## Eigenschaften

<b>Bauart</b>	Pumpenanschluss (2-Loch)
<b>Bauform</b>	Winkel 90°
<b>Befestigung</b>	mit metrischem Schraubensatz
<b>Lieferumfang</b>	mit metrischem Schraubensatz und O-Ring
<b>Werkstoff</b>	Aluminium



## Hinweis

Der angeführte maximale Betriebsdruck ist bezogen auf den Flansch! Der tatsächliche Betriebsdruck wird bestimmt durch das Rohr (Wandstärke) sowie die Güte des Rohres!

## Artikel

Bezeichnung	Druck PB (bar)	LK (mm)	A	Ø B (mm)	S1 (mm)	S2 (mm)	L (mm)	Schrauben	OR
<b>WA 3.5 114</b>	120	62,0	G 1.1/4" -11	32	33,5	57	13	(2 x) M 12 x 35	35,80 x 3,53

PN = Nenndruck PB = max. Betriebsdruck