

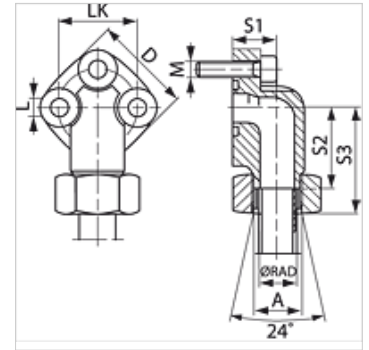
WF LK 3

Pumpenanschluss, (3-Loch), Winkel 90°

HANSA FLEX

Eigenschaften

Bauart	Pumpenanschluss (3-Loch)
Bauform	Winkel 90°
Befestigung	mit metrischem Schraubensatz
Lieferumfang	mit metrischem Schraubensatz und O-Ring
Werkstoff	Temperguss GTW40
Oberfläche	galvanisch beschichtet



Hinweis

Der angeführte maximale Betriebsdruck ist bezogen auf den Flansch! Der tatsächliche Betriebsdruck wird bestimmt durch das Rohr (Wandstärke) sowie die Güte des Rohres!

Artikel

Bezeichnung	Baureihe	Ø RAD (mm)	Druck PB (bar)	LK (mm)	A	D (mm)	S1 (mm)	S2 (mm)	S3 (mm)	L (mm)	Schrauben	OR
WF 30 LK L 12-3	L	12	250	30	M18x1,5	38	19	30,0	46,5	6,4	(3 x) M 6 x 25	16,0 x 2,5
WF 30 LK L 15-3	L	15	250	30	M22x1,5	38	19	30,0	46,0	6,4	(3 x) M 6 x 25	16,0 x 2,5
WF 40 LK L 22-3	L	22	160	40	M30x2	48	25	35,5	52,5	8,4	(3 x) M 8 x 30	24,0 x 2,5
WF 40 LK L 28-3	L	28	160	40	M36x2	48	25	35,5	52,5	8,4	(3 x) M 8 x 30	24,0 x 2,5

Baureihe: LL = Sehr Leicht L = Leicht S = Schwer - PN = Nenndruck PB = max. Betriebsdruck - Ø RAD = Rohraussendurchmesser

Produktvarianten

WF LK 3 M Pumpenanschluss, (3-Loch), Winkel 90°, mit Schraubensatz, O-Ring, Mutter und Schneidring