

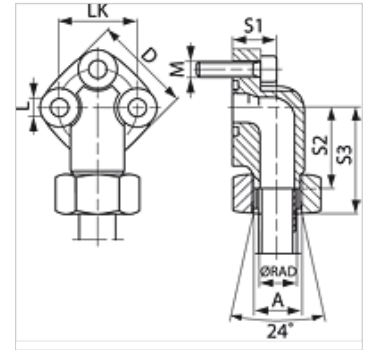
WF LK 3 M

Pumpenanschluss, (3-Loch), Winkel 90°

HANSA FLEX

Eigenschaften

Bauart	Pumpenanschluss (3-Loch)
Bauform	Winkel 90°
Befestigung	mit metrischem Schraubensatz
Lieferumfang	mit Schraubensatz, O-Ring, Mutter und Schneidring
Werkstoff	Temperguss GTW40
Oberfläche	galvanisch beschichtet



Artikel

Bezeichnung	Baureihe	Ø RAD (mm)	Druck PB (bar)	LK (mm)	A	D (mm)	S1 (mm)	S2 (mm)	S3 (mm)	L (mm)	Schrauben	OR
WF 30 LK L 12-3 M	L	12	250	30	M18x1,5	38	19	30,0	46,5	6,4	(3 x) M 6 x 25	16,0 x 2,5
WF 30 LK L 15-3 M	L	15	250	30	M22x1,5	38	19	30,0	46,0	6,4	(3 x) M 6 x 25	16,0 x 2,5
WF 40 LK L 22-3 M	L	22	160	40	M30x2	48	25	35,5	52,5	8,4	(3 x) M 8 x 30	24,0 x 2,5
WF 40 LK L 28-3 M	L	28	160	40	M36x2	48	25	35,5	52,5	8,4	(3 x) M 8 x 30	24,0 x 2,5

Baureihe: LL = Sehr Leicht L = Leicht S = Schwer - PN = Nenndruck PB = max. Betriebsdruck - Ø RAD = Rohraussendurchmesser

Produktvarianten

WF LK 3 Pumpenanschluss, (3-Loch), Winkel 90°, mit metrischem Schraubensatz und O-Ring