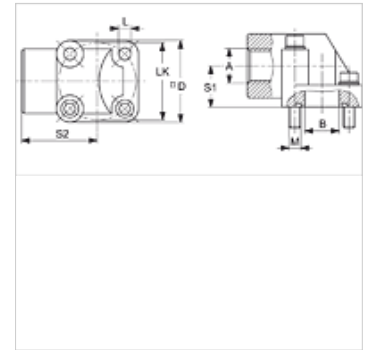


### Eigenschaften

<b>Bauart</b>	Pumpenanschluss (4-Loch)
<b>Bauform</b>	Winkel 90°
<b>Befestigung</b>	mit metrischem Schraubensatz
<b>Lieferumfang</b>	mit metrischem Schraubensatz und O-Ring
<b>Werkstoff</b>	Aluminium



### Hinweis

Der angeführte maximale Betriebsdruck ist bezogen auf den Flansch! Der tatsächliche Betriebsdruck wird bestimmt durch das Rohr (Wandstärke) sowie die Güte des Rohres!

### Artikel

Bezeichnung	Druck PB (bar)	A	B (mm)	LK (mm)	S1 (mm)	S2 (mm)	L (mm)	Schrauben 1	Schrauben 2	OR
<b>WVA 100 55</b>	120	G 1" -11	25,0	55	29	54,0	8,5	(2x) M 8 x 45	(2x) M 8 x 60	29,74 x 3,53
<b>WVA 12 30</b>	180	G 1/2" -14	11,5	30	18	40,0	6,5	(2x) M 6 x 30	(2x) M 6 x 45	15,88 x 2,62
<b>WVA 12 35</b>	180	G 1/2" -14	14,0	35	18	42,5	6,5	(2x) M 6 x 30	(2x) M 6 x 45	18,72 x 2,62
<b>WVA 12 40</b>	180	G 1/2" -14	17,0	40	24	47,5	6,5	(2x) M 6 x 35	(2x) M 6 x 55	22,22 x 2,62
<b>WVA 34 40</b>	180	G 3/4" -14	17,0	40	24	47,5	6,5	(2x) M 6 x 35	(2x) M 6 x 55	22,22 x 2,62
<b>WVA 34 55</b>	180	G 3/4" -14	25,0	55	29	54,0	8,5	(2x) M 8 x 45	(2x) M 8 x 60	29,74 x 3,53
<b>WVA 38 30</b>	180	G 3/8" -19	11,5	30	18	40,0	6,5	(2x) M 6 x 30	(2x) M 6 x 45	15,88 x 2,62
<b>WVA 38 35</b>	180	G 3/8" -19	14,0	35	18	42,5	6,5	(2x) M 6 x 30	(2x) M 6 x 45	18,72 x 2,62

PN = Nenndruck PB = max. Betriebsdruck