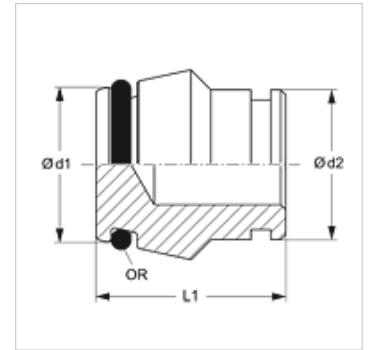


### Eigenschaften

<b>Dichtform 1</b>	24° Außenkonus mit O-Ring
<b>Bauart</b>	Verschluss ohne Überwurfmutter
<b>Bauform</b>	gerade
<b>Norm</b>	DIN 2353 ISO 8434-1
<b>Werkstoff</b>	Stahl
<b>Oberfläche</b>	galvanisch beschichtet



### Hinweis

Hinweise zur Montage, Einbau, Druckbelastung und zulässige Betriebstemperaturen entnehmen Sie bitte den technischen Informationen für Rohrverschraubungen.

### Artikel

Bezeichnung	Baureihe	Betriebsdruck	Ø d1 (mm)	Ø d2 (mm)	L1 (mm)	OR
<b>BZL NW 04</b>	L	PN 315	6,6	6	18,5	4,0 x 1,5
<b>BZL NW 06</b>	L	PN 315	8,5	8	18,0	6,0 x 1,5
<b>BZL NW 08</b>	L	PN 315	10,6	10	19,5	7,5 x 1,5
<b>BZL NW 10</b>	L	PN 315	12,6	12	19,0	9,0 x 1,5
<b>BZL NW 13</b>	L	PN 315	15,5	15	19,0	12,0 x 2,0
<b>BZL NW 16</b>	L	PN 315	18,6	18	22,0	15,0 x 2,0
<b>BZL NW 20</b>	L	PN 160	22,6	22	22,0	20,0 x 2,0
<b>BZL NW 25</b>	L	PN 160	28,5	28	23,5	26,0 x 2,0
<b>BZL NW 32</b>	L	PN 160	36,0	35	27,0	32,0 x 2,5
<b>BZL NW 40</b>	L	PN 160	43,0	42	27,5	38,0 x 2,5
<b>BZS NW 10</b>	S	PN 630	14,5	14	21,0	10,0 x 2,0
<b>BZS NW 13</b>	S	PN 400	16,5	16	22,0	12,0 x 2,0
<b>BZS NW 16</b>	S	PN 400	20,9	20	26,5	16,3 x 2,4
<b>BZS NW 20</b>	S	PN 400	25,9	25	27,5	20,3 x 2,4
<b>BZS NW 25</b>	S	PN 400	31,0	30	28,5	25,3 x 2,4
<b>BZS NW 32</b>	S	PN 315	39,0	38	32,5	33,3 x 2,4

Baureihe: LL = Sehr Leicht L = Leicht S = Schwer – PN = Nenndruck PB = max. Betriebsdruck – Ø = Rohr-Außendurchmesser

### Produktvarianten

<b>BZL / BZS MG</b>	Verschluss ohne Überwurfmutter, Messing
<b>BZL VA / BZS VA</b>	Verschluss ohne Überwurfmutter, Edelstahl