

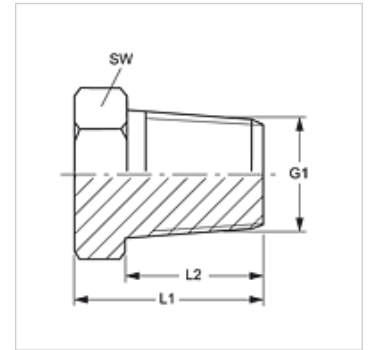
VHRK 90 VA

Verschluss-Schraube mit Außensechskant

HANSA FLEX

Eigenschaften

Anschluss 1	BSPT-Außengewinde kegelig
Dichtform 1	gewindedichtend
Bauart	Verschluss-Schrauben, mit Außensechskant
Bauform	gerade
Werkstoff	Edelstahl



Artikel

Bezeichnung	G1	L1 (mm)	L2 (mm)	SW (mm)
VHRK 90-1/8 VA	R 1/8" K	14	8	12
VHRK 90-1/4 VA	R 1/4" K	18	12	14
VHRK 90-3/8 VA	R 3/8" K	19	12	17
VHRK 90-1/2 VA	R 1/2" K	27	19	22
VHRK 90-3/4 VA	R 3/4" K	29	19	27
VHRK 90-1 VA	R 1" K	29	18	36
VHRK 90-1 1/4 VA	R 1.1/4" K	32	20	46
VHRK 90-1 1/2 VA	R 1.1/2" K	36	22	50
VHRK 90-2 VA	R 2" K	40	26	65