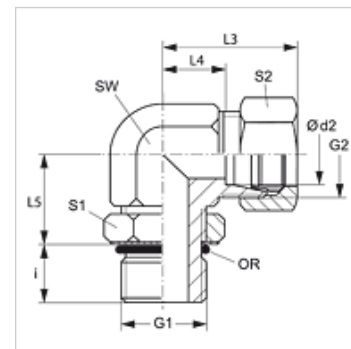


Eigenschaften

Anschluss 1	metrisches Außengewinde zylindrisch
Dichtform 1	Form F
Anschluss 2	metrisches Außengewinde zylindrisch
Dichtform 2	24° Innenkonus
Bauart	Einschraub-Verschraubung richtungseinstellbar
Bauform	Winkel 90°
Lieferumfang	Stutzen mit Überwurfmutter und Schneidring
Werkstoff	Stahl
Oberfläche	galvanisch beschichtet



Hinweis

Hinweise zur Montage, Einbau, Druckbelastung und zulässige Betriebstemperaturen entnehmen Sie bitte den technischen Informationen für Rohrverschraubungen.

Artikel

Bezeichnung	Baureihe	Betriebsdruck	Ø d2 (mm)	G1	G2	i (mm)	L3 (mm)	L4 (mm)	L5 (mm)	SW (mm)	S1	S2	OR
EWOM 04 LL	LL	PN 100	4	M 8 x 1	M 8 x 1	7,1	21	11,3	19,8	12	12	10	6,1 x 1,6
EWOM 04 LL 10	LL	PN 100	4	M 10 x 1	M 8 x 1	7,1	21	11,3	19,8	11	14	10	8,0 x 1,5
EWOM 06 LL	LL	PN 100	6	M 10 x 1	M 10 x 1	7,1	22	9,8	19,8	14	14	12	8,0 x 1,5
EWOM 06 LL 12-1.5	LL	PN 100	6	M 12 x 1,5	M 10 x 1	9,6	25	12,8	23,2	14	17	12	9,3 x 2,4
EWOM NW 04 HL	L	PN 250	6	M 10 x 1	M 12 x 1,5	8,0	27	12,0	22,0	12	14	14	8,0 x 1,5
EWOM NW 06 HL	L	PN 250	8	M 12 x 1,5	M 14 x 1,5	12,0	29	14,0	27,0	12	17	17	9,3 x 2,4
EWOM NW 08 HL	L	PN 250	10	M 14 x 1,5	M 16 x 1,5	12,0	30	15,0	28,0	14	19	19	11,3 x 2,4
EWOM NW 10 HL	L	PN 250	12	M 16 x 1,5	M 18 x 1,5	12,0	32	17,0	29,0	17	22	22	13,3 x 2,4
EWOM NW 13 HL	L	PN 250	15	M 18 x 1,5	M 22 x 1,5	12,0	37	21,0	36,0	19	24	27	15,3 x 2,4
EWOM NW 16 HL	L	PN 160	18	M 22 x 1,5	M 26 x 1,5	14,0	40	23,5	37,0	24	27	32	19,3 x 2,4
EWOM NW 20 HL	L	PN 160	22	M 26 x 1,5	M 30 x 2	16,0	44	27,5	43,0	27	32	36	23,3 x 2,4
EWOM NW 20 HL 27	L	PN 160	22	M 27 x 2	M 30 x 2	14,0	44	28,0	35,0	30	32	36	23,6 x 2,9
EWOM NW 25 HL	L	PN 100	28	M 33 x 2	M 36 x 2	18,0	47	30,5	42,0	36	41	41	29,5 x 3,0
EWOM NW 32 HL	L	PN 100	35	M 42 x 2	M 45 x 2	20,0	56	34,5	50,0	41	50	50	38,0 x 3,0
EWOM NW 40 HL	L	PN 100	42	M 48 x 2	M 52 x 2	22,0	62	39,0	56,0	50	55	60	44,5 x 3,0
EWOM NW 03 HS	S	PN 630	6	M 12 x 1,5	M 14 x 1,5	12,0	31	16,0	26,0	12	17	17	9,3 x 2,4
EWOM NW 04 HS	S	PN 630	8	M 14 x 1,5	M 16 x 1,5	12,0	32	17,0	27,0	14	19	19	11,3 x 2,4
EWOM NW 06 HS	S	PN 630	10	M 16 x 1,5	M 18 x 1,5	12,0	34	17,5	29,0	17	22	22	13,3 x 2,4
EWOM NW 08 HS	S	PN 630	12	M 18 x 1,5	M 20 x 1,5	12,0	38	21,5	32,0	19	24	24	15,3 x 2,4
EWOM NW 10 HS	S	PN 630	14	M 20 x 1,5	M 22 x 1,5	14,0	40	22,0	34,0	19	27	27	17,3 x 2,4
EWOM NW 13 HS	S	PN 400	16	M 22 x 1,5	M 24 x 1,5	14,0	43	24,5	37,0	24	27	30	19,3 x 2,4
EWOM NW 16 HS	S	PN 400	20	M 27 x 2	M 30 x 2	16,0	47	26,5	39,0	27	32	36	23,5 x 3,0
EWOM NW 20 HS	S	PN 400	25	M 33 x 2	M 36 x 2	18,0	54	30,0	45,0	36	41	46	29,5 x 3,0
EWOM NW 25 HS	S	PN 250	30	M 42 x 2	M 42 x 2	20,0	62	35,5	50,0	41	50	50	38,0 x 3,0
EWOM NW 32 HS	S	PN 250	38	M 48 x 2	M 52 x 2	22,0	72	41,0	56,0	50	55	60	44,5 x 3,0

Baureihe: LL = Sehr Leicht L = Leicht S = Schwer - PN = Nenndruck PB = max. Betriebsdruck - Ø d2 = Rohraußendurchmesser

Produktvarianten

XEWOM Einschraub-Verschraubung, Winkel 90°, Stutzen (ohne Überwurfmutter und Schneidring)