

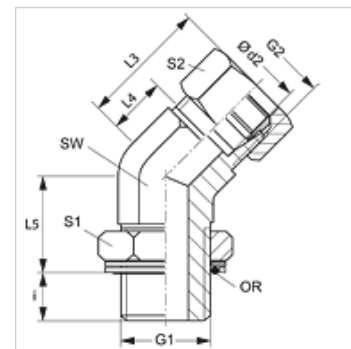
# EWOMK 45

Einschraub-Verschraubung, Winkel 45°

**HANSA FLEX**

## Eigenschaften

|                     |   |
|---------------------|---|
| <b>Anschluss 1</b>  | BSP-Außengewinde zylindrisch                  |
| <b>Dichtform 1</b>  | O-Ring und Kammerring                         |
| <b>Anschluss 2</b>  | metrisches Außengewinde zylindrisch           |
| <b>Dichtform 2</b>  | 24° Innenkonus                                |
| <b>Bauart</b>       | Einschraub-Verschraubung richtungseinstellbar |
| <b>Bauform</b>      | Winkel 45°                                    |
| <b>Lieferumfang</b> | Stutzen mit Überwurfmutter und Schneidring    |
| <b>Werkstoff</b>    | Stahl   |
| <b>Oberfläche</b>   | galvanisch beschichtet                        |



## Hinweis

Hinweise zur Montage, Einbau, Druckbelastung und zulässige Betriebstemperaturen entnehmen Sie bitte den technischen Informationen für Rohrverschraubungen.

## Artikel

| Bezeichnung          | Baureihe | Betriebsdruck | Ø d2<br>(mm) | G1         | G2         | i<br>(mm) | L3<br>(mm) | L4<br>(mm) | L5<br>(mm) | SW<br>(mm) | S1 | S2 | OR         |
|----------------------|----------|---------------|--------------|------------|------------|-----------|------------|------------|------------|------------|----|----|------------|
| EWOMK 45 NW 04 HL    | L        | PN 315        | 6            | M 10 x 1   | M 12 x 1,5 | 8         | 24         | 9          | 20         | 14         | 13 | 14 | 8,1 x 1,6  |
| EWOMK 45 NW 06 HL    | L        | PN 315        | 8            | M 12 x 1,5 | M 14 x 1,5 | 11        | 27         | 12         | 18         | 14         | 17 | 17 | 9,3 x 2,4  |
| EWOMK 45 NW 08 HL    | L        | PN 315        | 10           | M 14 x 1,5 | M 16 x 1,5 | 11        | 27         | 12         | 22         | 19         | 17 | 19 | 11,3 x 2,4 |
| EWOMK 45 NW 10 HL    | L        | PN 315        | 12           | M 16 x 1,5 | M 18 x 1,5 | 11        | 28         | 14         | 23         | 19         | 19 | 22 | 13,3 x 2,4 |
| EWOMK 45 NW 13 HL    | L        | PN 315        | 15           | M 18 x 1,5 | M 22 x 1,5 | 12        | 32         | 17         | 23         | 22         | 22 | 27 | 15,3 x 2,4 |
| EWOMK 45 NW 16 HL    | L        | PN 250        | 18           | M 22 x 1,5 | M 26 x 1,5 | 12        | 33         | 17         | 30         | 27         | 27 | 32 | 19,3 x 2,4 |
| EWOMK 45 NW 20 HL 27 | L        | PN 160        | 22           | M 27 x 2   | M 30 x 2   | 15        | 35         | 19         | 30         | 30         | 32 | 36 | 23,6 x 2,9 |
| EWOMK 45 NW 25 HL    | L        | PN 160        | 28           | M 33 x 2   | M 36 x 2   | 15        | 40         | 23         | 34         | 36         | 41 | 38 | 29,5 x 3,0 |
| EWOMK 45 NW 32 HL    | L        | PN 160        | 35           | M 42 x 2   | M 45 x 2   | 15        | 48         | 27         | 36         | 50         | 50 | 50 | 38,0 x 3,0 |
| EWOMK 45 NW 40 HL    | L        | PN 160        | 42           | M 48 x 2   | M 52 x 2   | 17        | 49         | 26         | 36         | 50         | 55 | 60 | 44,5 x 3,0 |
| EWOMK 45 NW 03 HS    | S        | PN 315        | 6            | M 12 x 1,5 | M 14 x 1,5 | 11        | 24         | 9          | 18         | 14         | 17 | 17 | 9,3 x 2,4  |
| EWOMK 45 NW 04 HS    | S        | PN 315        | 8            | M 14 x 1,5 | M 16 x 1,5 | 11        | 27         | 12         | 18         | 19         | 17 | 19 | 11,3 x 2,4 |
| EWOMK 45 NW 06 HS    | S        | PN 315        | 10           | M 16 x 1,5 | M 18 x 1,5 | 12        | 29         | 13         | 22         | 19         | 19 | 22 | 13,3 x 2,4 |
| EWOMK 45 NW 08 HS    | S        | PN 315        | 12           | M 18 x 1,5 | M 20 x 1,5 | 14        | 33         | 17         | 23         | 22         | 22 | 24 | 15,3 x 2,4 |
| EWOMK 45 NW 13 HS    | S        | PN 250        | 16           | M 22 x 1,5 | M 24 x 1,5 | 14        | 34         | 16         | 30         | 27         | 27 | 30 | 19,3 x 2,4 |
| EWOMK 45 NW 16 HS    | S        | PN 250        | 20           | M 27 x 2   | M 30 x 2   | 18        | 38         | 16         | 33         | 30         | 32 | 36 | 23,6 x 2,9 |
| EWOMK 45 NW 20 HS    | S        | PN 160        | 25           | M 33 x 2   | M 36 x 2   | 18        | 43         | 19         | 35         | 36         | 38 | 46 | 29,5 x 3,0 |
| EWOMK 45 NW 25 HS    | S        | PN 160        | 30           | M 42 x 2   | M 42 x 2   | 18        | 50         | 24         | 36         | 50         | 50 | 50 | 38,0 x 3,0 |
| EWOMK 45 NW 32 HS    | S        | PN 160        | 38           | M 48 x 2   | M 52 x 2   | 21        | 52         | 21         | 36         | 50         | 50 | 60 | 44,5 x 3,0 |

Baureihe: LL = Sehr Leicht L = Leicht S = Schwer – PN = Nenndruck PB = max. Betriebsdruck – Ø d2 = Rohraußendurchmesser

## Produktvarianten

**XEWOMK 45** Einschraub-Verschraubung, Winkel 45°, Stutzen (ohne Überwurfmutter und Schneidring)