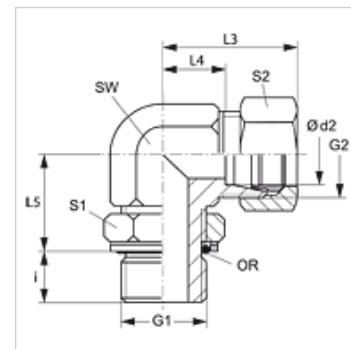


Eigenschaften

Anschluss 1	BSP-Außengewinde zylindrisch
Dichtform 1	O-Ring und Kammerring
Anschluss 2	metrisches Außengewinde zylindrisch
Dichtform 2	24° Innenkonus
Bauart	Einschraub-Verschraubung richtungseinstellbar
Bauform	Winkel 90°
Lieferumfang	Stutzen mit Überwurfmutter und Schneidring
Werkstoff	Stahl
Oberfläche	galvanisch beschichtet



Hinweis

Hinweise zur Montage, Einbau, Druckbelastung und zulässige Betriebstemperaturen entnehmen Sie bitte den technischen Informationen für Rohrverschraubungen.

Artikel

Bezeichnung	Baureihe	Betriebsdruck	Ø d2 (mm)	G1	G2	i (mm)	L3 (mm)	L4 (mm)	L5 (mm)	SW (mm)	S1	S2	OR
EWORk 04 LL	LL	PN 250	4	G 1/8" -28	M 8 x 1	7,1	21	11,3	20	11	14	10	7,97 x 1,88
EWORk 06 LL	LL	PN 250	6	G 1/8" -28	M 10 x 1	7,1	21	11,3	20	11	14	12	7,97 x 1,88
EWORk NW 04 HL	L	PN 315	6	G 1/8" -28	M 12 x 1,5	7,0	29	14,0	19	14	14	14	7,97 x 1,88
EWORk NW 06 HL	L	PN 315	8	G 1/4" -19	M 14 x 1,5	9,0	31	16,0	23	14	19	17	10,77 x 2,62
EWORk NW 08 HL	L	PN 315	10	G 1/4" -19	M 16 x 1,5	9,0	32	17,0	25	19	19	19	10,77 x 2,62
EWORk NW 10 HL	L	PN 250	12	G 3/8" -19	M 18 x 1,5	9,0	34	19,0	28	19	22	22	13,94 x 2,62
EWORk NW 13 HL	L	PN 250	15	G 1/2" -14	M 22 x 1,5	13,0	36	21,0	30	22	27	27	17,86 x 2,62
EWORk NW 16 HL	L	PN 250	18	G 1/2" -14	M 26 x 1,5	13,0	40	24,0	36	27	27	32	17,86 x 2,62
EWORk NW 20 HL	L	PN 160	22	G 3/4" -14	M 30 x 2	13,0	44	28,0	36	30	36	36	23,47 x 2,62
EWORk NW 25 HL	L	PN 160	28	G 1" -11	M 36 x 2	15,0	47	31,0	44	36	41	41	29,74 x 3,53
EWORk NW 32 HL	L	PN 160	35	G 1.1/4" -11	M 45 x 2	15,0	59	38,0	50	50	50	50	37,69 x 3,53
EWORk NW 40 HL	L	PN 160	42	G 1.1/2" -11	M 52 x 2	15,0	61	38,0	52	50	55	60	44,04 x 3,53
EWORk NW 03 HS	S	PN 315	6	G 1/4" -19	M 14 x 1,5	9,0	30	15,0	23	14	19	17	10,77 x 2,62
EWORk NW 04 HS	S	PN 315	8	G 1/4" -19	M 16 x 1,5	9,0	32	17,0	27	19	19	19	10,77 x 2,62
EWORk NW 06 HS	S	PN 250	10	G 3/8" -19	M 18 x 1,5	9,0	34	18,0	29	19	22	22	13,94 x 2,62
EWORk NW 08 HS	S	PN 250	12	G 3/8" -19	M 20 x 1,5	9,0	38	22,0	29	22	22	24	13,94 x 2,62
EWORk NW 13 HS	S	PN 250	16	G 1/2" -14	M 24 x 1,5	13,0	43	25,0	36	27	27	30	17,86 x 2,62
EWORk NW 16 HS	S	PN 250	20	G 3/4" -14	M 30 x 2	12,0	49	28,0	39	30	36	36	23,47 x 2,62
EWORk NW 20 HS	S	PN 250	25	G 1" -11	M 36 x 2	14,0	54	30,0	44	36	41	46	29,74 x 3,53
EWORk NW 25 HS	S	PN 160	30	G 1.1/4" -11	M 42 x 2	15,0	62	36,0	49	50	50	50	37,69 x 3,53
EWORk NW 32 HS	S	PN 160	38	G 1.1/2" -11	M 52 x 2	15,0	65	34,0	55	50	55	60	44,04 x 3,53

Baureihe: LL = Sehr Leicht L = Leicht S = Schwer - PN = Nenndruck PB = max. Betriebsdruck - Ø d2 = Rohraußendurchmesser

Produktvarianten

XEWORK Einschraub-Verschraubung, Winkel 90°, Stutzen (ohne Überwurfmutter und Schneidring)