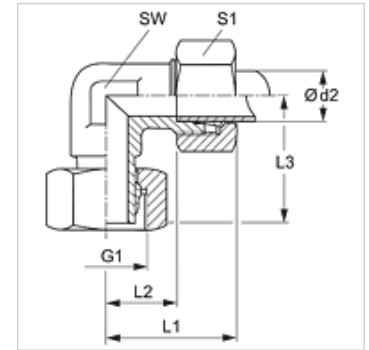


# VEW MG

Verschraubung, Winkel 90°

## Eigenschaften

|                     |  |
|---------------------|--|
| <b>Anschluss 1</b>  | metrisches Muttergewinde                   |
| <b>Dichtform 1</b>  | Rohrstutzen mit Schneidring                |
| <b>Anschluss 2</b>  | metrisches Außengewinde zylindrisch        |
| <b>Dichtform 2</b>  | 24° Innenkonus                             |
| <b>Bauart</b>       | Verschraubung richtungseinstellbar         |
| <b>Bauform</b>      | Winkel 90°                                 |
| <b>Norm</b>         | DIN 2353<br>ISO 8434-1                     |
| <b>Lieferumfang</b> | Stutzen mit Überwurfmutter und Schneidring |
| <b>Werkstoff</b>    | Messing                                    |



## Hinweis

Hinweise zur Montage, Einbau, Druckbelastung und zulässige Betriebstemperaturen entnehmen Sie bitte den technischen Informationen für Rohrverschraubungen.

## Artikel

| Bezeichnung     | Baureihe | Betriebsdruck | Ø d2<br>(mm) | G1         | L1<br>(mm) | L2<br>(mm) | L3<br>(mm) | SW<br>(mm) | S1 |
|-----------------|----------|---------------|--------------|------------|------------|------------|------------|------------|----|
| VEW NW 04 HL MG | L        | PN 200        | 6            | M 12 x 1,5 | 27         | 12,0       | 26,0       | 12         | 14 |
| VEW NW 06 HL MG | L        | PN 200        | 8            | M 14 x 1,5 | 29         | 14,0       | 27,5       | 12         | 17 |
| VEW NW 08 HL MG | L        | PN 200        | 10           | M 16 x 1,5 | 30         | 15,0       | 29,0       | 14         | 19 |
| VEW NW 10 HL MG | L        | PN 200        | 12           | M 18 x 1,5 | 32         | 17,0       | 29,5       | 17         | 22 |
| VEW NW 13 HL MG | L        | PN 200        | 15           | M 22 x 1,5 | 36         | 21,0       | 32,5       | 19         | 27 |
| VEW NW 16 HL MG | L        | PN 200        | 18           | M 26 x 1,5 | 40         | 23,5       | 35,5       | 24         | 32 |
| VEW NW 20 HL MG | L        | PN 100        | 22           | M 30 x 2   | 44         | 27,5       | 38,0       | 27         | 36 |
| VEW NW 03 HS MG | S        | PN 400        | 6            | M 14 x 1,5 | 31         | 16,0       | 27,0       | 12         | 17 |
| VEW NW 04 HS MG | S        | PN 400        | 8            | M 16 x 1,5 | 32         | 17,0       | 27,5       | 14         | 19 |
| VEW NW 06 HS MG | S        | PN 400        | 10           | M 18 x 1,5 | 34         | 17,5       | 29,5       | 17         | 22 |
| VEW NW 08 HS MG | S        | PN 400        | 12           | M 20 x 1,5 | 38         | 21,5       | 30,5       | 17         | 24 |
| VEW NW 13 HS MG | S        | PN 250        | 16           | M 24 x 1,5 | 43         | 24,5       | 36,5       | 24         | 30 |
| VEW NW 20 HS MG | S        | PN 250        | 25           | M 36 x 2   | 54         | 30,0       | 49,5       | 36         | 46 |
| VEW NW 25 HS MG | S        | PN 250        | 30           | M 42 x 2   | 62         | 35,5       | 55,0       | 41         | 50 |

Baureihe: LL = Sehr Leicht L = Leicht S = Schwer - PN = Nenndruck PB = max. Betriebsdruck - Ø d2 = Rohraußendurchmesser

## Produktvarianten

|               |                                      |
|---------------|--------------------------------------|
| <b>VEW</b>    | Verschraubung, Winkel 90°, Stahl     |
| <b>VEW VA</b> | Verschraubung, Winkel 90°, Edelstahl |