

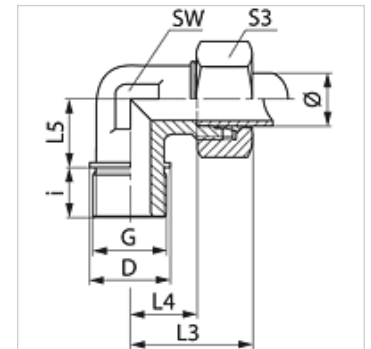
WM VA

Einschraub-Verschraubung, Winkel 90°

HANSA FLEX

Eigenschaften

Anschluss 1	metrisches Außengewinde zylindrisch
Dichtform 1	Form B
Anschluss 2	metrisches Außengewinde zylindrisch
Dichtform 2	24° Innenkonus
Bauart	Einschraub-Verschraubung
Bauform	Winkel 90°
Norm	DIN 2353 ISO 8434-1
Lieferumfang	Stutzen mit Überwurfmutter und Schneidring
Werkstoff	Edelstahl



Hinweis

Hinweise zur Montage, Einbau, Druckbelastung und zulässige Betriebstemperaturen entnehmen Sie bitte den technischen Informationen für Rohrverschraubungen.

Artikel

Bezeichnung	Baureihe	Betriebsdruck	Rohr-Außen Ø (mm)	G	D (mm)	i (mm)	L3 (mm)	L4 (mm)	L5 (mm)	SW (mm)	S3
WM NW 20 HL VA	L	PN 160	22	M 26 x 1,5	31	16	44	27,5	26	27	36
WM NW 25 HL VA	L	PN 160	28	M 33 x 2	39	18	47	30,5	30	36	41
WM NW 32 HL VA	L	PN 160	35	M 42 x 2	49	20	56	34,5	34	41	50
WM NW 40 HL VA	L	PN 160	42	M 48 x 2	55	22	63	40,0	39	50	60
WM NW 16 HS VA	S	PN 400	20	M 27 x 2	32	16	48	26,5	26	27	36
WM NW 20 HS VA	S	PN 250	25	M 33 x 2	39	18	54	30,0	30	36	46
WM NW 25 HS VA	S	PN 160	30	M 42 x 2	49	20	62	35,5	34	41	50
WM NW 32 HS VA	S	PN 160	38	M 48 x 2	55	22	72	41,0	39	50	60

Baureihe: LL = Sehr Leicht L = Leicht S = Schwer - PN = Nenndruck PB = max. Betriebsdruck - Ø = Rohr-Außendurchmesser

Produktvarianten

WM	Einschraub-Verschraubung, Winkel 90°, Stahl
XWM VA	Einschraub-Verschraubung, Winkel 90°, Edelstahl