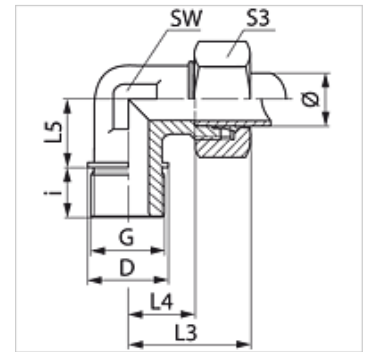


Eigenschaften

Anschluss 1	BSP-Außengewinde zylindrisch
Dichtform 1	gewindedichtend
Anschluss 2	metrisches Außengewinde zylindrisch
Dichtform 2	24° Innenkonus
Bauart	Einschraub-Verschraubung
Bauform	Winkel 90°
Norm	DIN 2353 ISO 8434-1
Lieferumfang	Stutzen mit Überwurfmutter und Schneidring
Werkstoff	Stahl
Oberfläche	galvanisch beschichtet



Hinweis

Hinweise zur Montage, Einbau, Druckbelastung und zulässige Betriebstemperaturen entnehmen Sie bitte den technischen Informationen für Rohrverschraubungen.

Artikel

Bezeichnung	Baureihe	Betriebsdruck	Rohr-Außen Ø (mm)	G	D (mm)	i (mm)	L3 (mm)	L4 (mm)	L5 (mm)	SW (mm)	S3
WR NW 10 HL 3/4	L	PN 315	12	G 3/4" -14	32	16	15	27,0	26	27	19
WR NW 20 HL	L	PN 160	22	G 3/4" -14	32	16	44	27,5	26	27	36
WR NW 25 HL	L	PN 160	28	G 1" -11	39	18	47	30,5	30	36	41
WR NW 32 HL	L	PN 160	35	G 1.1/4" -11	49	20	56	34,5	34	41	50
WR NW 40 HL	L	PN 160	42	G 1.1/2" -11	55	22	63	40,0	39	50	60
WR NW 16 HS	S	PN 400	20	G 3/4" -14	32	16	48	26,5	26	27	36
WR NW 20 HS	S	PN 400	25	G 1" -11	39	18	54	30,0	30	36	41
WR NW 25 HS	S	PN 250	30	G 1.1/4" -11	49	20	62	35,5	34	41	50
WR NW 32 HS	S	PN 250	38	G 1.1/2" -11	55	22	72	41,0	39	50	60

Baureihe: LL = Sehr Leicht L = Leicht S = Schwer - PN = Nenndruck PB = max. Betriebsdruck - Ø = Rohr-Außendurchmesser

Produktvarianten

WR MG	Einschraub-Verschraubung, Winkel 90°, Messing
WR VA	Einschraub-Verschraubung, Winkel 90°, Edelstahl
XWR	Einschraub-Verschraubung, Winkel 90°, Stahl