

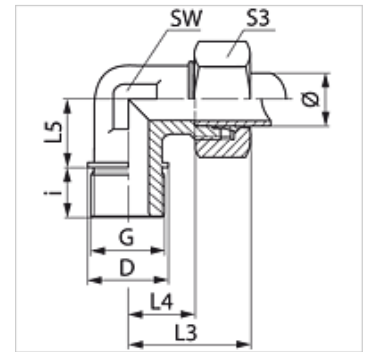
WR VA

Einschraub-Verschraubung, Winkel 90°

HANSA FLEX

Eigenschaften

| | |
|---------------------|--|
| Anschluss 1 | BSP-Außengewinde zylindrisch |
| Dichtform 1 | gewindedichtend |
| Anschluss 2 | metrisches Außengewinde zylindrisch |
| Dichtform 2 | 24° Innenkonus |
| Bauart | Einschraub-Verschraubung |
| Bauform | Winkel 90° |
| Norm | DIN 2353 ISO 8434-1 |
| Lieferumfang | Stutzen mit Überwurfmutter und Schneidring |
| Werkstoff | Edelstahl |



Hinweis

Hinweise zur Montage, Einbau, Druckbelastung und zulässige Betriebstemperaturen entnehmen Sie bitte den technischen Informationen für Rohrverschraubungen.

Artikel

| Bezeichnung | Baureihe | Betriebsdruck | Rohr-Außen Ø (mm) | G | D (mm) | i (mm) | L3 (mm) | L4 (mm) | L5 (mm) | SW (mm) | S3 |
|----------------|----------|---------------|-------------------|--------------|--------|--------|---------|---------|---------|---------|----|
| WR NW 20 HL VA | L | PN 160 | 22 | G 3/4" -14 | 32 | 16 | 44 | 27,5 | 26 | 27 | 36 |
| WR NW 25 HL VA | L | PN 160 | 28 | G 1" -11 | 39 | 18 | 47 | 30,5 | 30 | 36 | 41 |
| WR NW 32 HL VA | L | PN 160 | 35 | G 1.1/4" -11 | 49 | 20 | 56 | 34,5 | 34 | 41 | 50 |
| WR NW 40 HL VA | L | PN 160 | 42 | G 1.1/2" -11 | 55 | 22 | 63 | 40,0 | 39 | 50 | 60 |
| WR NW 16 HS VA | S | PN 400 | 20 | G 3/4" -14 | 32 | 16 | 48 | 26,5 | 26 | 27 | 36 |
| WR NW 20 HS VA | S | PN 400 | 25 | G 1" -11 | 39 | 18 | 54 | 30,0 | 30 | 36 | 41 |
| WR NW 25 HS VA | S | PN 250 | 30 | G 1.1/4" -11 | 49 | 20 | 62 | 35,5 | 34 | 41 | 50 |
| WR NW 32 HS VA | S | PN 250 | 38 | G 1.1/2" -11 | 55 | 22 | 72 | 41,0 | 39 | 50 | 60 |

Baureihe: LL = Sehr Leicht L = Leicht S = Schwer - PN = Nenndruck PB = max. Betriebsdruck - Ø = Rohr-Außendurchmesser

Produktvarianten

| | |
|---------------|---|
| WR | Einschraub-Verschraubung, Winkel 90°, Stahl |
| WR MG | Einschraub-Verschraubung, Winkel 90°, Messing |
| XWR VA | Einschraub-Verschraubung, Winkel 90°, Edelstahl |