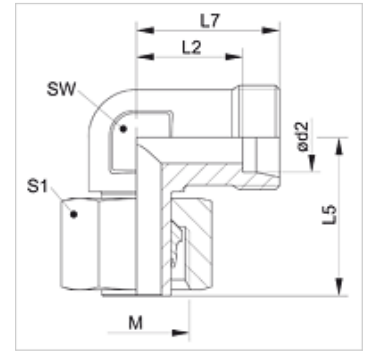


### Eigenschaften

<b>Anschluss 1</b>	metrisches Muttergewinde
<b>Dichtform 1</b>	Rohrstutzen mit Schneidring
<b>Anschluss 2</b>	metrisches Außengewinde zylindrisch
<b>Dichtform 2</b>	24° Innenkonus
<b>Bauart</b>	Verschraubung richtungseinstellbar
<b>Bauform</b>	Winkel 90°
<b>Norm</b>	DIN 2353 ISO 8434-1
<b>Lieferumfang</b>	Stutzen (ohne Überwurfmutter und Schneidring) vormontiert
<b>Werkstoff</b>	Stahl
<b>Oberfläche</b>	galvanisch beschichtet



### Hinweis

Hinweise zur Montage, Einbau, Druckbelastung und zulässige Betriebstemperaturen entnehmen Sie bitte den technischen Informationen für Rohrverschraubungen.

### Artikel

Bezeichnung	Baureihe	Betriebsdruck	Ø d2 (mm)	M	L2 (mm)	L5 (mm)	L7 (mm)	SW (mm)	S1
XVEW NW 04 HL	L	PN 315	6	M 12 x 1,5	12,0	26,0	19	12	14
XVEW NW 06 HL	L	PN 315	8	M 14 x 1,5	14,0	27,5	21	12	17
XVEW NW 08 HL	L	PN 315	10	M 16 x 1,5	15,0	29,0	22	14	19
XVEW NW 10 HL	L	PN 315	12	M 18 x 1,5	17,0	29,5	24	17	22
XVEW NW 13 HL	L	PN 315	15	M 22 x 1,5	21,0	32,5	28	19	27
XVEW NW 16 HL	L	PN 315	18	M 26 x 1,5	23,5	35,5	31	24	32
XVEW NW 20 HL	L	PN 160	22	M 30 x 2	27,5	38,5	35	27	36
XVEW NW 25 HL	L	PN 160	28	M 36 x 2	30,5	41,5	38	36	41
XVEW NW 32 HL	L	PN 160	35	M 45 x 2	34,5	51,0	45	41	50
XVEW NW 40 HL	L	PN 160	42	M 52 x 2	40,0	56,0	51	50	60
XVEW NW 03 HS	S	PN 630	6	M 14 x 1,5	16,0	27,0	23	12	17
XVEW NW 04 HS	S	PN 630	8	M 16 x 1,5	17,0	27,5	24	14	19
XVEW NW 06 HS	S	PN 630	10	M 18 x 1,5	17,5	30,0	25	17	22
XVEW NW 08 HS	S	PN 630	12	M 20 x 1,5	21,5	31,0	29	17	24
XVEW NW 10 HS	S	PN 630	14	M 22 x 1,5	22,0	35,0	30	19	27
XVEW NW 13 HS	S	PN 400	16	M 24 x 1,5	24,5	36,5	33	24	30
XVEW NW 16 HS	S	PN 400	20	M 30 x 2	26,5	44,5	37	27	36
XVEW NW 20 HS	S	PN 400	25	M 36 x 2	30,0	50,0	42	36	46
XVEW NW 25 HS	S	PN 400	30	M 42 x 2	35,5	55,0	49	41	50
XVEW NW 32 HS	S	PN 315	38	M 52 x 2	41,0	63,0	57	50	60

Baureihe: LL = Sehr Leicht L = Leicht S = Schwer – PN = Nenndruck PB = max. Betriebsdruck – Ø d2 = Rohraußendurchmesser

### Produktvarianten

<b>XVEW VA</b>	Verschraubung, Winkel 90°, Edelstahl
<b>VEW</b>	Verschraubung, Winkel 90°, Stahl