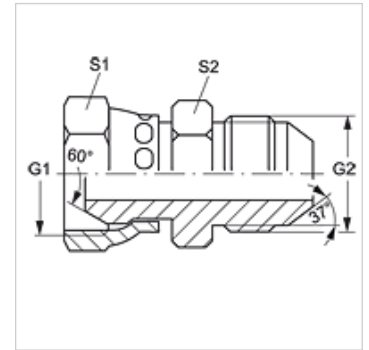


G AB HJ

Verbinder

Eigenschaften

| | |
|-------------|------------------------|
| Dichtform 1 | 60° Außenkonus |
| Anschluss 1 | BSP-Muttergewinde |
| Anschluss 2 | UN/UNF-Außengewinde |
| Dichtform 2 | 74° Außenkonus |
| Bauart | Verbinder |
| Bauform | gerade |
| Werkstoff | Stahl |
| Oberfläche | galvanisch beschichtet |



Artikel

| Bezeichnung | G1 | G2 | S1 | S2 |
|---------------|------------|----------------|----|----|
| G AB 02 HJ 04 | G 1/8" -28 | 7/16" -20 UNF | 14 | 13 |
| G AB 04 HJ | G 1/4" -19 | 7/16" -20 UNF | 19 | 19 |
| G AB 04 HJ 05 | G 1/4" -19 | 1/2" -20 UNF | 19 | 19 |
| G AB 04 HJ 06 | G 1/4" -19 | 9/16" -18 UNF | 19 | 16 |
| G AB 06 HJ | G 3/8" -19 | 9/16" -18 UNF | 22 | 19 |
| G AB 06 HJ 04 | G 3/8" -19 | 7/16" -20 UNF | 22 | 19 |
| G AB 06 HJ 08 | G 3/8" -19 | 3/4" -16 UNF | 22 | 19 |
| G AB 06 HJ 10 | G 3/8" -19 | 7/8" -14 UNF | 22 | 24 |
| G AB 08 HJ | G 1/2" -14 | 3/4" -16 UNF | 27 | 22 |
| G AB 08 HJ 04 | G 1/2" -14 | 7/16" -20 UNF | 27 | 22 |
| G AB 08 HJ 06 | G 1/2" -14 | 9/16" -18 UNF | 27 | 22 |
| G AB 08 HJ 10 | G 1/2" -14 | 7/8" -14 UNF | 27 | 24 |
| G AB 12 HJ | G 3/4" -14 | 1.1/16" -12 UN | 32 | 27 |
| G AB 12 HJ 10 | G 3/4" -14 | 7/8" -14 UNF | 32 | 27 |
| G AB 16 HJ | G 1" -11 | 1.5/16" -12 UN | 41 | 46 |
| G AB 16 HJ 12 | G 1" -11 | 1.1/16" -12 UN | 41 | 36 |

SW, S1, S2 = Schlüsselweite