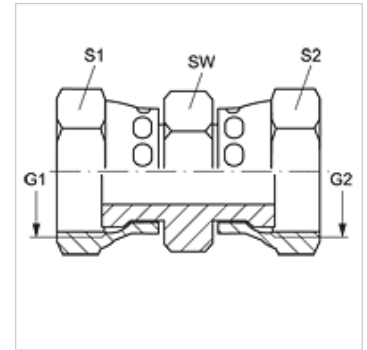
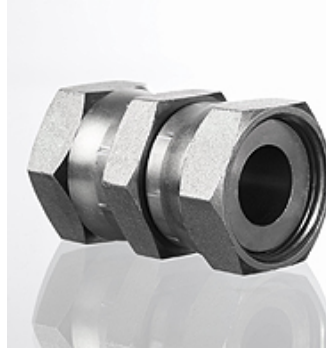


## Eigenschaften

<b>Anschluss 1</b>	ORFS-Muttergewinde
<b>Dichtform 1</b>	flachdichtend
<b>Anschluss 2</b>	ORFS-Muttergewinde
<b>Dichtform 2</b>	flachdichtend
<b>Bauart</b>	Verbinder
<b>Bauform</b>	gerade
<b>Werkstoff</b>	Stahl
<b>Oberfläche</b>	galvanisch beschichtet



## Artikel

Bezeichnung	G1 + G2	SW (mm)	S1	S2
<b>G AJF 04</b>	9/16" -18 UNF	17	18	18
<b>G AJF 06</b>	11/16" -16 UN	19	21	21
<b>G AJF 08</b>	13/16" -16 UN	22	24	24
<b>G AJF 10</b>	1" -14 UNS	27	29	29
<b>G AJF 12</b>	1.3/16" -12 UN	32	35	35
<b>G AJF 16</b>	1.7/16" -12 UN	38	41	41
<b>G AJF 20</b>	1.11/16" -12 UN	46	48	48
<b>G AJF 24</b>	2" -12 UN	55	55	57

SW, S1, S2 = Schlüsselweite