

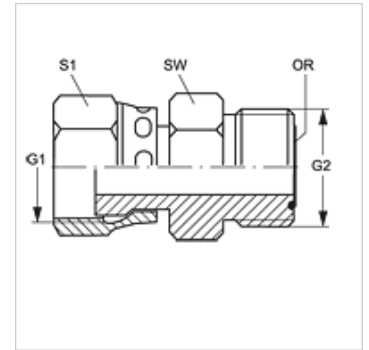
G AJF HJOF

Verbinder

HANSA FLEX

Eigenschaften

| | |
|--------------------|--------------------------|
| Anschluss 1 | ORFS-Muttergewinde |
| Dichtform 1 | flachdichtend |
| Anschluss 2 | ORFS-Außengewinde |
| Dichtform 2 | flachdichtend mit O-Ring |
| Bauart | Verbinder |
| Bauform | gerade |
| Werkstoff | Stahl |
| Oberfläche | galvanisch beschichtet |



Artikel

| Bezeichnung | G1 | G2 | SW (mm) | S1 | OR |
|------------------|-----------------|-----------------|------------|----|--------------|
| G AJF 06 HJOF 04 | 11/16" -16 UN | 9/16" -18 UNF | 19 | 22 | 7,65 x 1,78 |
| G AJF 08 HJOF 04 | 13/16" -16 UN | 9/16" -18 UNF | 16 | 24 | 7,65 x 1,78 |
| G AJF 08 HJOF 06 | 13/16" -16 UN | 11/16" -16 UN | 22 | 24 | 9,25 x 1,78 |
| G AJF 10 HJOF 04 | 1" -14 UNS | 9/16" -18 UNF | 16 | 30 | 7,65 x 1,78 |
| G AJF 10 HJOF 06 | 1" -14 UNS | 11/16" -16 UN | 19 | 30 | 9,25 x 1,78 |
| G AJF 10 HJOF 08 | 1" -14 UNS | 13/16" -16 UN | 22 | 30 | 12,42 x 1,78 |
| G AJF 12 HJOF 04 | 1.3/16" -12 UN | 9/16" -18 UNF | 16 | 36 | 7,65 x 1,78 |
| G AJF 12 HJOF 06 | 1.3/16" -12 UN | 11/16" -16 UN | 19 | 36 | 9,25 x 1,78 |
| G AJF 12 HJOF 08 | 1.3/16" -12 UN | 13/16" -16 UN | 32 | 36 | 12,42 x 1,78 |
| G AJF 12 HJOF 10 | 1.3/16" -12 UN | 1" -14 UNS | 32 | 36 | 15,60 x 1,78 |
| G AJF 16 HJOF 08 | 1.7/16" -12 UN | 13/16" -16 UN | 22 | 41 | 12,42 x 1,78 |
| G AJF 16 HJOF 10 | 1.7/16" -12 UN | 1" -14 UNS | 27 | 41 | 15,60 x 1,78 |
| G AJF 16 HJOF 12 | 1.7/16" -12 UN | 1.3/16" -12 UN | 41 | 41 | 18,77 x 1,78 |
| G AJF 20 HJOF 12 | 1.11/16" -12 UN | 1.3/16" -12 UN | 32 | 50 | 18,77 x 1,78 |
| G AJF 20 HJOF 16 | 1.11/16" -12 UN | 1.7/16" -12 UN | 38 | 50 | 23,53 x 1,78 |
| G AJF 24 HJOF 16 | 2" -12 UN | 1.7/16" -12 UN | 38 | 60 | 23,53 x 1,78 |
| G AJF 24 HJOF 20 | 2" -12 UN | 1.11/16" -12 UN | 46 | 60 | 29,87 x 1,78 |

SW, S1, S2 = Schlüsselweite

Produktvarianten

G AJF HJOF VA Verbinder, Edelstahl